

**LAVERDA**

**1000**

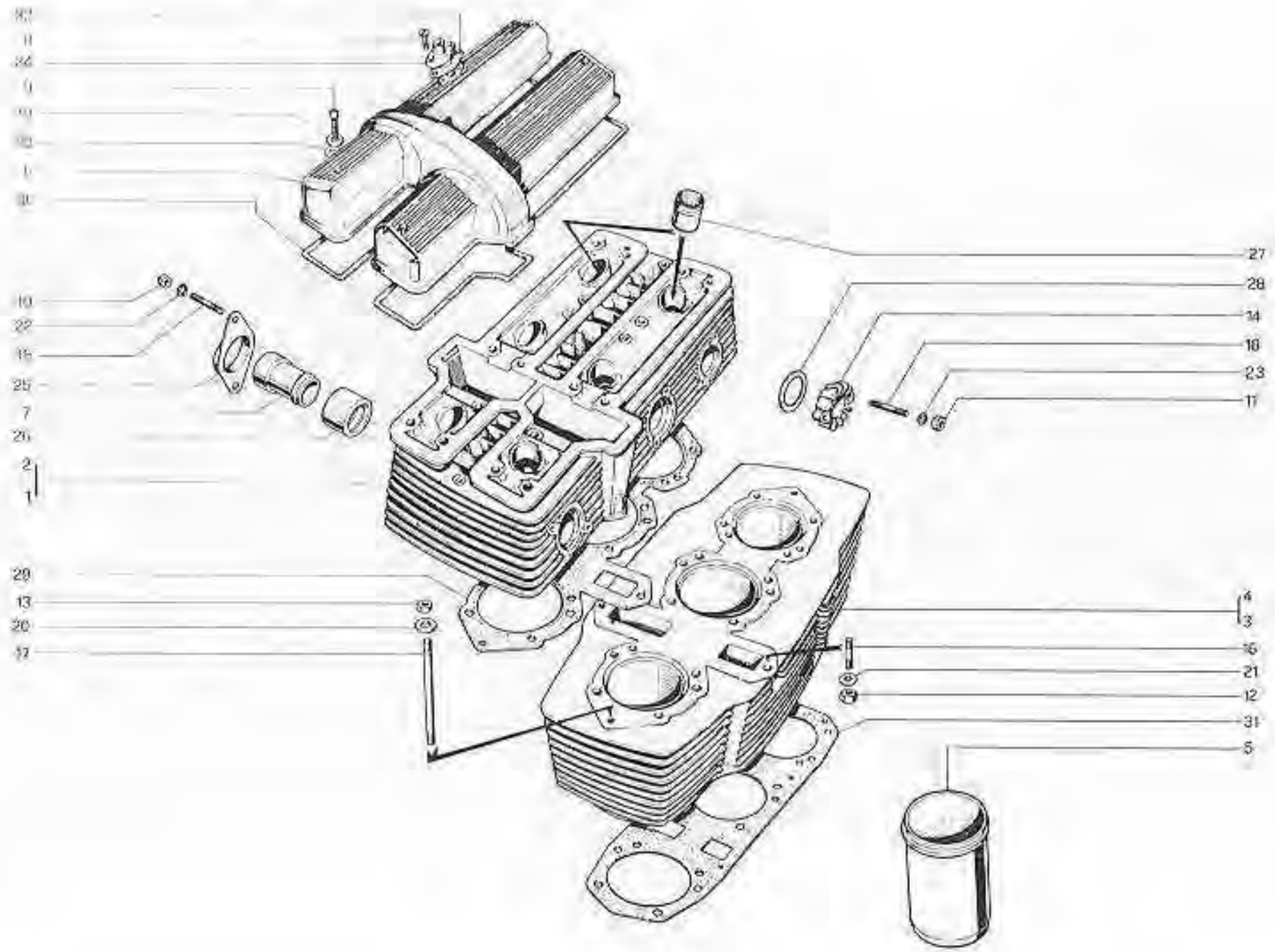
*SPACED WHEEL TO '75*

---

**PARTI DI RICAMBIO**

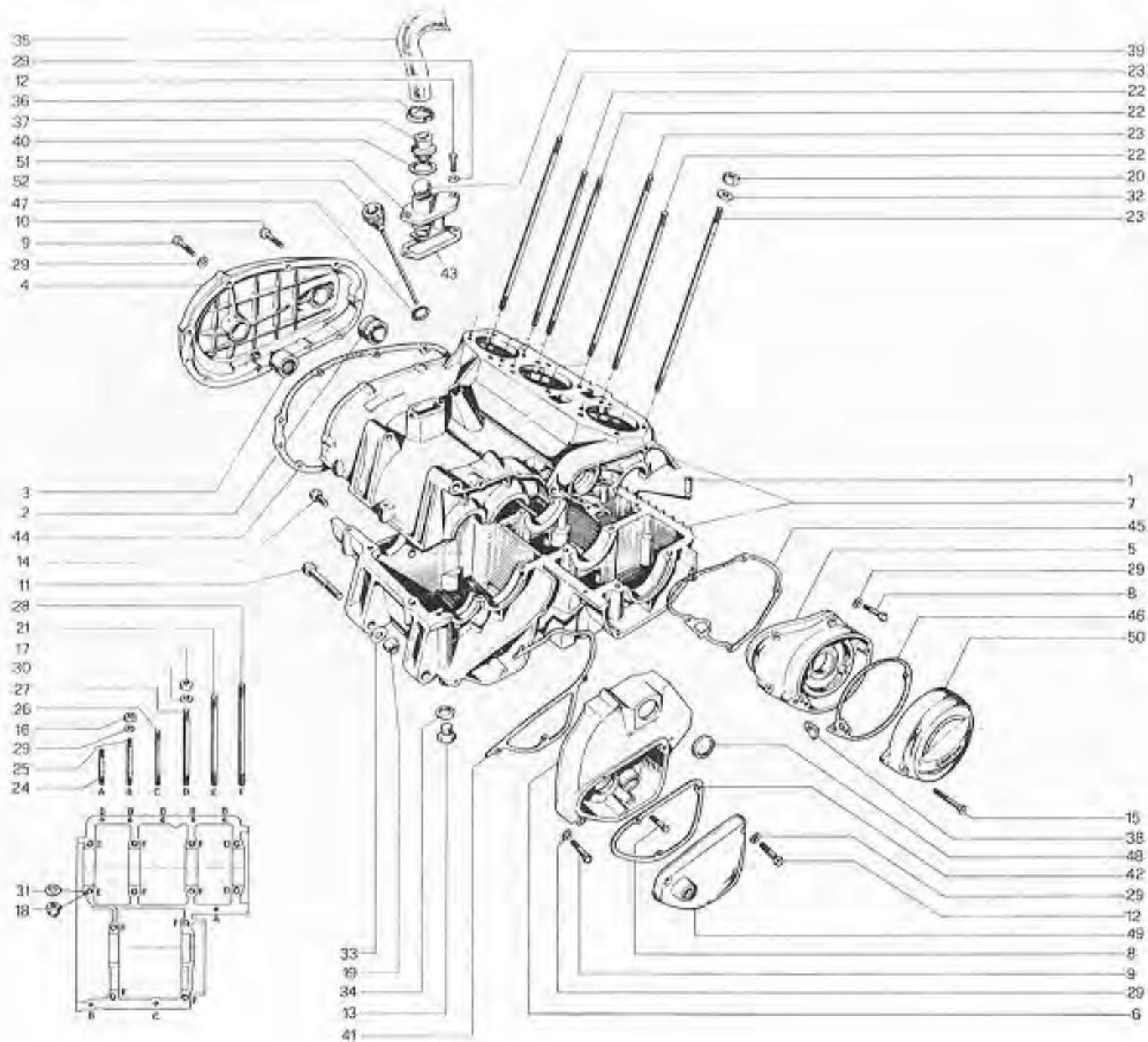
---

# VOLA N° 1 - TESTA - CILINDRO



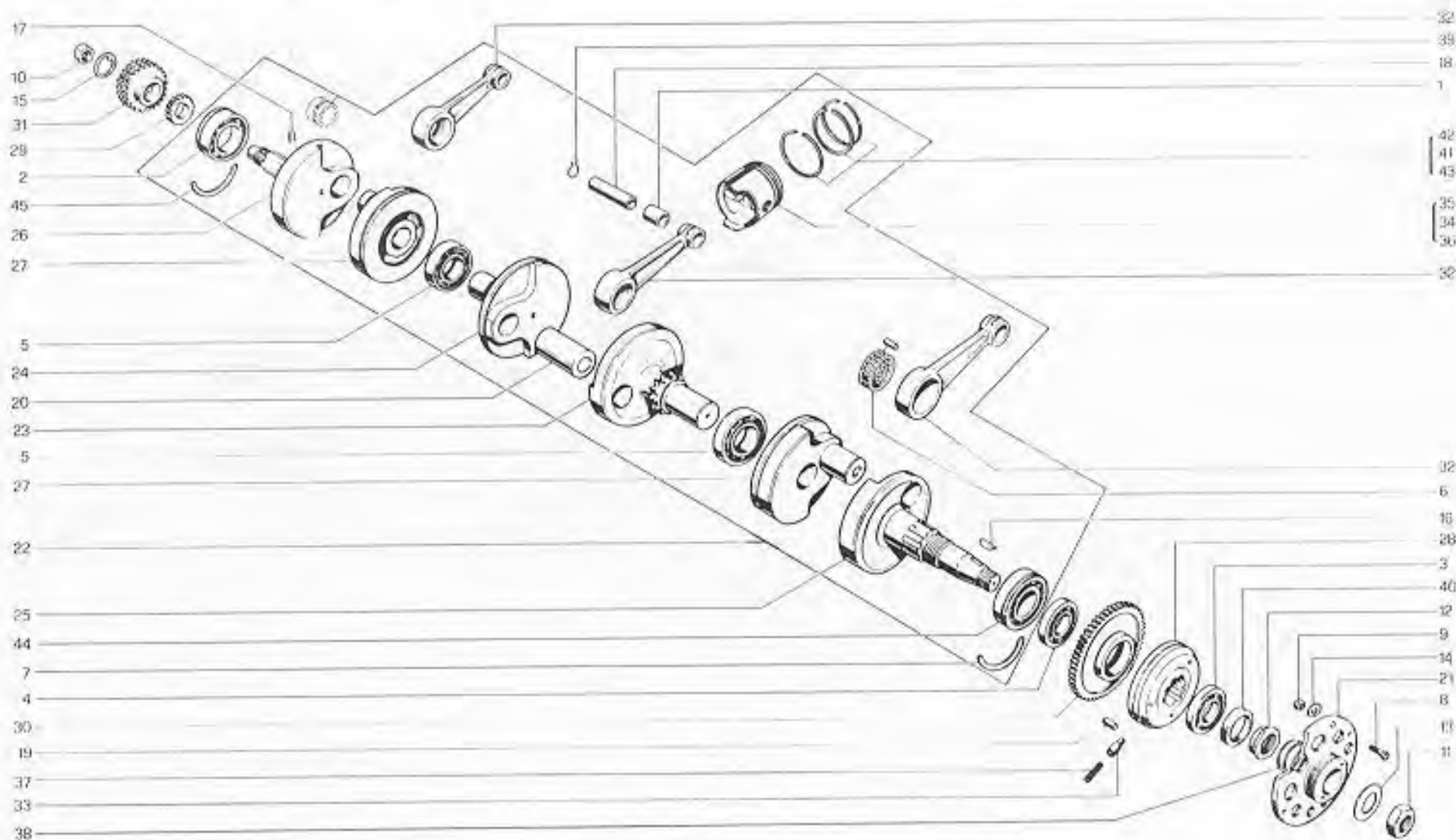
Nr.	N. codice	Denominazione	Nr.	N. codice	Denominazione
1	25101043 88	Testa con guidavalvole	17	31128623 53	Vite prigioniera 7 x 104
2	25101044 89	Testa con guidavalvole e canne	18	31138502 32	Vite prigioniera 7 x 38
3	25201047 93	Cilindro con canne	19	33111104 59	Rondella in rame
4	25202045 11	Cilindro	20	33111750 12	Rondella
5	25203046 22	Canna	21	33112060 34	Rondella
6	25306051 76	Coperchio testa	22	33120006 42	Rondella grower Ø 6
7	29002015 55	Raccordo carburatore	23	33120007 43	Rondella grower Ø 7
8	30348043 97	Vite 5 x 16	24	37412000 98	Flangia alberino contagiri
9	30362063 59	Vite brugola 6 x 16	25	37412200 91	Flangia raccordo carburatore
10	30510123 15	Dado mm 6	26	50402068 88	Tubo per raccordo carburatore
11	30510147 39	Dado mm 7 ottone	27	52508040 42	Canna per cappuccio valvole
12	30510163 55	Dado mm 8	28	55110138 96	Guarnizione di scarico
13	30530143 37	Dado mm 7 autobloccante	29	55120050 27	Guarnizione cilindro - testa
14	30620110 13	Ghiera fiss. tubo scarico	30	55120055 23	Guarnizione coperchio testa
15	31122753 24	Vite prigioniera 6 x 26	31	55120056 24	Guarnizione base cilindro
16	31123743 24	Vite prigioniera 8 x 36	32	55120062 39	Guarnizione flangia contagiri
			33	55110506 68	Guarnizione in fibra

# TAVOLA N° 2 - CARTERS - COPERCHI



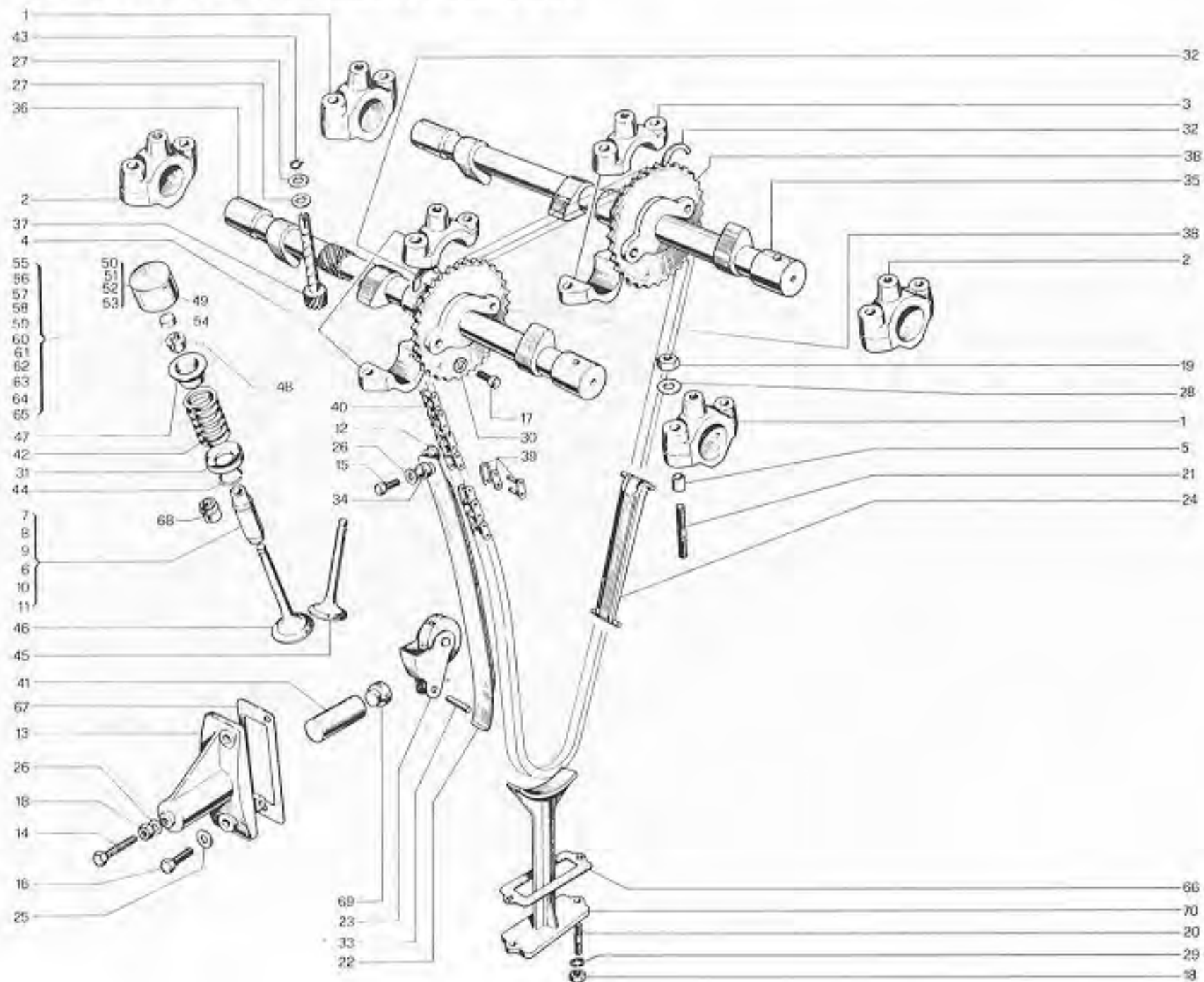
Nr.	N. codice	Denominazione	Nr.	N. codice	Denominazione
1	21601005 96	Boccola centraggio	27	31133313 81	Vite prigioniera 8 x 115 fiss. carters
2	22803403 49	Gabbia a rulli NKI 20/16	28	31133643 24	Vite prigioniera 8 x 152 fiss. carters
3	22804443 99	Gabbia a rulli NK 22/16	29	33111010 64	Rondella
4	25301053 28	Coperchio frizione	30	33112040 14	Rondella
5	25303054 49	Coperchio lato avviamento	31	33112144 19	Rondella in rame
6	25304055 51	Coperchio catena	32	33112770 42	Rondella
7	25400043 18	Carters motore	33	33113050 34	Rondella
8	30212143 25	Vite 6 x 35	34	33114124 19	Rondella in rame
9	30212173 55	Vite 6 x 45	35	36200115 63	Tube sfiato motore
10	30222123 96	Vite 6 x 30	36	37120900 49	Fascetta serflex 24-36
11	30224223 27	Vite 10 x 70 fiss. motore al telaio	37	37310300 62	Cappuccio per sfiato motore
12	30232103 77	Vite 6 x 20	38	50401074 84	Gommino per cavo volano
13	30490115 86	Vite scarico olio	39	52504005 57	Valvola sfiato motore
14	30490302 75	Vite 6 x 15 speciale	40	55110529 82	Rondella in fibra
15	30490410 84	Vite 6 x 40	41	55120001 68	Guarnizione
16	30510123 15	Dado mm 6	42	55120007 65	Guarnizione
17	30510163 55	Dado mm 8	43	55120053 21	Guarnizione
18	30523162 85	Dado cieco mm 8	44	55120057 25	Guarnizione
19	30531203 98	Dado mm 10 autobloccante	45	55120058 26	Guarnizione
20	30590321 14	Dado mm 9	46	55120059 27	Guarnizione
21	31123663 43	Vite prigioniera 8 x 145 fiss. carters	47	55130013 72	Guarnizione OR 3056
22	31128943 76	Vite prigioniera 9 x 227 fiss. testa-cilindro	48	58000102 52	Gommino ispezione
23	31128963 96	Vite prigioniera 9 x 259 fiss. testa-cilindro	49	58110101 62	Coperchio selettore
24	31132213 79	Vite prigioniera 6 x 65 fiss. carters	50	58110116 77	Coperchio volano
25	31132222 88	Vite prigioniera 6 x 70 fiss. carters	51	58110119 70	Coperchio sfiato motore
26	31132632 93	Vite prigioniera 6 x 78 fiss. carters	52	61904045 56	Asta controllo livello olio

# TAVOLA N° 3 - ALBERO MOTORE



nr.	N. codice	Denominazione	Nr.	N. codice	Denominazione
1	21524050 73	Boccola bimetallica per biella	23	40301040 30	Volano centrale lato avviamento
2	22207351 76	Cuscinetto a rulli 35 x 80 x 21	24	40301042 32	Volano centrale lato frizione
3	22107301 16	Cuscinetto a sfere 30 x 55 x 9	25	40302041 41	Volano motore lato avviamento
4	22107351 66	Cuscinetto a sfere 35 x 62 x 9	26	40302043 43	Volano motore lato frizione
5	22206351 66	Cuscinetto a rulli 35 x 72 x 17	27	40302044 44	Volani interni lato friz. e avv.
6	22809723 33	Gabbia a rulli per biella 36 x 46 x 23	28	40701010 40	Ruota libera
7	22810351 67	Semianello blocc. cuscinetto	29	41111058 21	Ingranaggio comando
8	30232063 46	Vite 6 x 16	30	41119060 22	Corona avviamento
9	30511123 25	Dado mm 6	31	41213036 38	Pignone motore
10	30590115 96	Dado blocc. pignone motore	32	43101025 88	Biella
11	30590116 97	Dado blocc. volano	33	43501001 14	Pistone spingi rullo
12	30590228 10	Dado blocc. cuscinetto	34	43504040 83	Pistone
13	33116150 65	Rondella	35	43504042 75	Pistone I magg.
14	33131006 53	Rondella dentellata	36	43504043 76	Pistone II magg.
15	33150001 49	Rondella con nasetto	37	50120001 63	Molla elicoidale
16	33410610 81	Linguetta americana	38	50120050 22	Molla spallegg. anticipo elettronico
17	34110128 65	Spina	39	50320243 37	Anello di fermo
18	34120213 52	Spinotto pistone	40	55217048 95	Guarnizione MIM 35 x 47 x 7
19	34131608 53	Rullo $\varnothing$ 8 x 8	41	55281075 69	Serie segmenti
20	34220213 62	Asse accoppiamento $\varnothing$ 36	42	55281076 60	Serie segmenti I magg.
21	37412500 94	Flangia porta volano	43	55281077 62	Serie segmenti II magg.
22	40102076 56	Albero motore completo	44	22101351 96	Cuscinetto a sfere 35 x 80 x 21
			45	33270005 56	Semianello bloccagg. cuscinetto

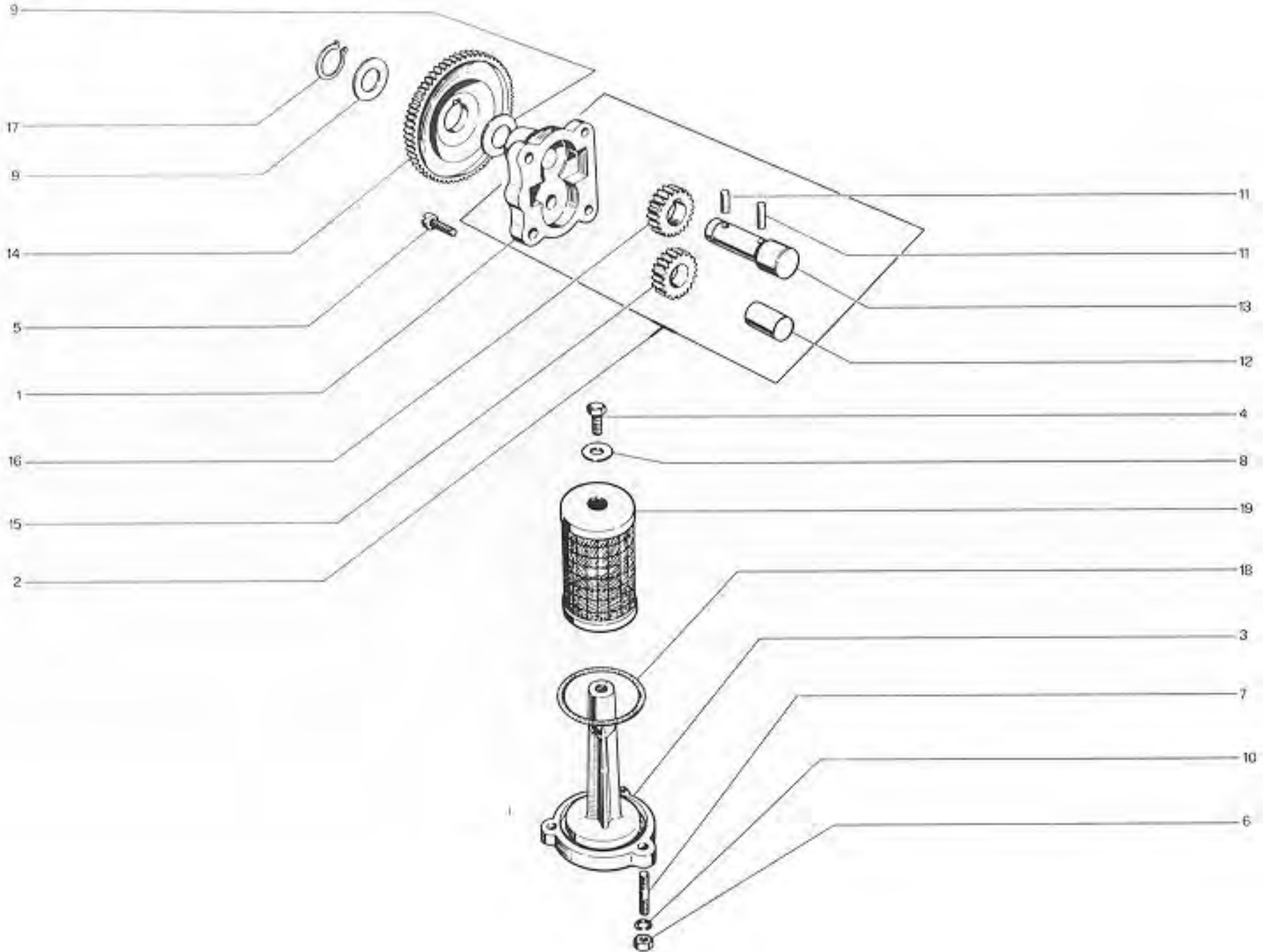
# TAVOLA 4 - ALBERO A CAMMES - VALVOLE





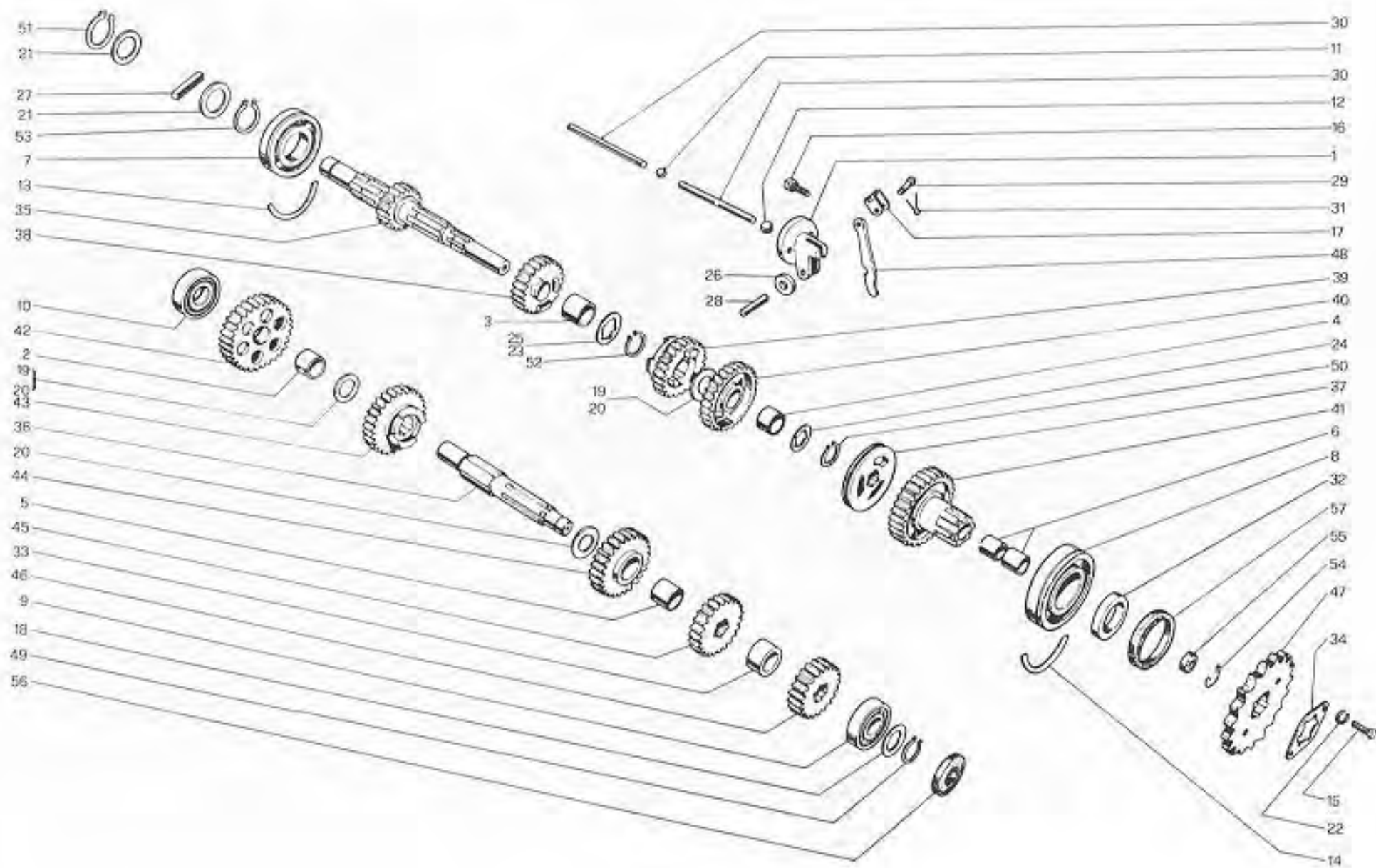
Nr.	N. codice	Denominazione	Nr.	N. codice	Denominazione
1	21103074 45	Supporto albero a cammes	36	40101071 41	Albero a cammes di aspirazione
2	21103075 46	Supporto albero a cammes	37	40103074 64	Albero contagni
3	21103087 58	Supporto centrale albero a cammes scarico	38	41211037 19	Ruota per catena
4	21103094 65	Supporto centrale albero a cammes aspiraz.	39	41391109 82	Maglia giunzione catena
5	21601081 82	Boccola centraggio supporti	40	41310951 33	Catena distribuzione
6	21603097 28	Guidavalvola di scarico	41	43506041 04	Pistone tenditore catena
7	21603098 29	Guidavalvola di aspirazione	42	50120045 17	Molla per valvola
8	21603099 21	Guidavalvola aspirazione I magg.	43	50310116 98	Anello seeger $\varnothing$ 8
9	21603100 22	Guidavalvola aspirazione II magg.	44	50320227 12	Anello di arresto
10	21603101 23	Guidavalvola scarico I magg.	45	52501038 51	Valvola scarico
11	21603102 24	Guidavalvola scarico II magg.	46	52501039 52	Valvola aspirazione
12	21608086 67	Boccola filettata	47	52502035 67	Piatto ritegno molla
13	25305050 65	Coperchio tenditore	48	52503036 78	Semiconi
14	30212163 45	Vite 6 x 40	49	52506034 06	Cappuccio valvola
15	30232063 46	Vite 6 x 16	50	52506052 34	Cappuccio valvola I magg.
16	30232083 66	Vite 6 x 20	51	52506053 35	Cappuccio valvola II magg.
17	30238403 41	Vite 7 x 12	52	52506054 36	Cappuccio valvola III magg.
18	30510123 15	Dado mm 6	53	52506055 37	Cappuccio valvola IV magg.
19	30510163 55	Dado mm 8	54	52507037 29	Serie scodellini valvola
20	31122122 86	Vite prigioniera 6 x 30	55	52507041 33	Scodellino valvola spess. 1.85
21	31123733 14	Vite prigioniera 8 x 58	56	52507042 34	Scodellino valvola spess. 1.93
22	31310213 77	Pattino tenditore catena	57	52507043 35	Scodellino valvola spess. 2.00
23	31310214 78	Braccio tenditore catena	58	52507044 36	Scodellino valvola spess. 2.07
24	31310312 77	Pattino antivibrante catena	59	52507045 37	Scodellino valvola spess. 2.15
25	33111010 64	Rondella	60	52507046 38	Scodellino valvola spess. 2.23
26	33111014 68	Rondella in rame	61	52507047 39	Scodellino valvola spess. 2.30
27	33112051 25	Rondella	62	52507048 31	Scodellino valvola spess. 2.38
28	33112160 35	Rondella	63	52507049 32	Scodellino valvola spess. 2.45
29	33120006 42	Rondella grower $\varnothing$ 6	64	52507050 42	Scodellino valvola spess. 2.52
30	33131007 54	Rondella dentellata	65	52507051 43	Scodellino valvola spess. 2.60
31	33270046 97	Disco d'appoggio molla valvola	66	55120051 28	Guarnizione
32	33270044 95	Semianello di spallaggiamento	67	55120052 29	Guarnizione
33	34110125 62	Spina cilindrica	68	55120063 31	Guarnizione per valvola aspirazione
34	34510053 48	Distanziale	69	58030114 67	Tappo per pistone tenditore
35	40101070 40	Albero a cammes di scarico	70	58110115 76	Coperchio appoggio catena

# TAVOLA N° 5 - POMPA OLIO



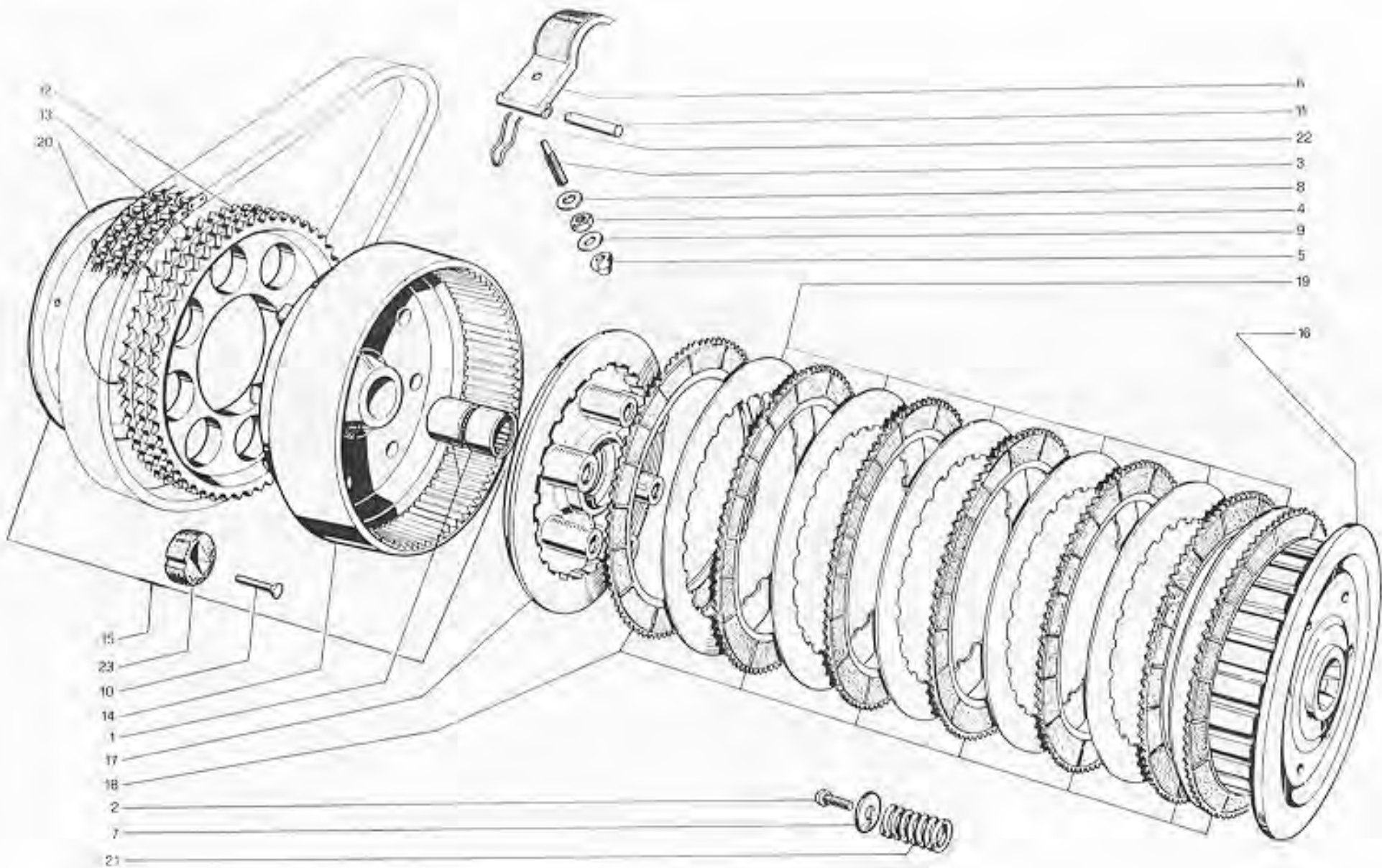
Nr.	N. codice	Denominazione	Nr.	N. codice	Denominazione
1	21104070 51	Corpo pompa olio	11	34110110 56	Spina cilindrica
2	21104086 67	Pompa olio	12	34110126 63	Spina cilindrica
3	25302052 37	Corpo filtro olio	13	40105072 82	Albero pompa olio
4	30232043 26	Vite 6 x 12	14	41111057 29	Ingranaggio comando albero pompa olio
5	30318041 92	Vite 5 x 16 fiss. pompa	15	41111062 34	Ingranaggio folle pompa olio
6	30510123 15	Dado mm 6	16	41111063 35	Ingranaggio comando pompa olio
7	31122122 86	Vite prigioniera 6 x 30	17	50310124 16	Anello seeger Ø 12 e
8	33111010 64	Rondella	18	55130044 13	Guarnizione OR 149
9	33113591 71	Rondella	19	62102041 43	Filtro olio
10	33120006 42	Rondella grower Ø 6			

# TAVOLA N° 6 - CAMBIO - ALBERO PRIMARIO - CONTRALBERO



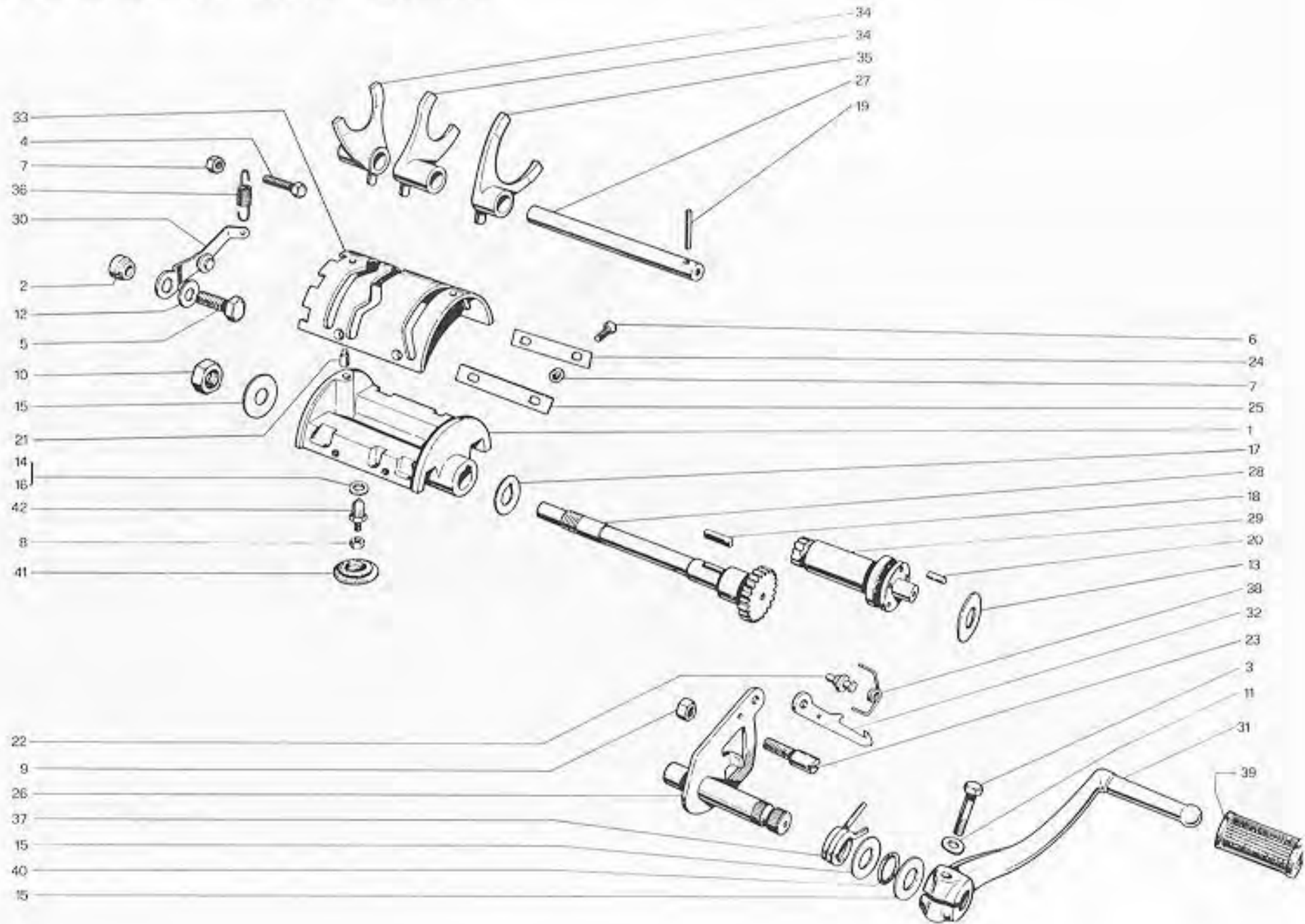
nr.	N. codice	Denominazione	Nr.	N. codice	Denominazione
1	21108003 24	Supporto leva comando frizione	30	34280212 67	Asta comando frizione
2	21510102 75	Bronzina	31	34400415 84	Copiglia
3	21510201 75	Bronzina	32	34510001 86	Distanziale
4	21510202 76	Bronzina	33	34510002 87	Distanziale
5	21510203 77	Bronzina	34	37410200 71	Flangia di fermo pignone
6	21510204 78	Bronzina	35	40112073 54	Albero frizione
7	22101281 35	Cuscinetto a sfere 28 x 68 x 18	36	40116008 29	Contralbero
8	22101321 66	Cuscinetto a sfere 32 x 75 x 20	37	40402002 12	Collare 5.a marcia
9	22207171 94	Cuscinetto a rulli 17 x 47 x 14	38	41111006 68	Ingranaggio primario II vel.
10	22207201 25	Cuscinetto a rulli 20 x 52 x 15	39	41111007 69	Ingranaggio primario III vel.
11	22801301 26	Sfera da 1/4"	40	41111008 61	Ingranaggio primario IV vel.
12	22801361 86	Sfera da 5/16"	41	41111009 62	Ingranaggio pignone catena
13	22810281 96	Semianello blocc. cuscinetto	42	41111010 72	Ingranaggio del contralbero I vel.
14	22810321 37	Semianello blocc. cuscinetto	43	41111011 73	Ingranaggio del contralbero II vel.
15	30232043 26	Vite 6 x 12	44	41111012 74	Ingranaggio del contralbero III vel.
16	30232083 66	Vite 6 x 20	45	41111013 75	Ingranaggio del contralbero IV vel.
17	31220103 57	Appiglio leva frizione	46	41111014 76	Ingranaggio del contralbero V vel.
18	33115030 34	Rondella	47	41211005 77	Ruota per catena
19	33115751 53	Rondella spessore 0,5 mm	48	43301003 86	Leva comando frizione
20	33115761 63	Rondella spessore 1 mm	49	50310134 26	Anello seeger Ø 17 e
21	33116201 17	Rondella	50	50310140 32	Anello seeger Ø 20 e
22	33120006 42	Rondella grower Ø 6	51	50310144 36	Anello seeger Ø 22 e
23	33140001 48	Rondella a prof. scanal. spess. 1 mm	52	50310150 42	Anello seeger Ø 25 e
24	33140002 49	Rondella a prof. scanalato	53	50310156 48	Anello seeger Ø 28 e
25	33140003 41	Rondella a prof. scanal. spess. 0,5 mm	54	50320240 34	Anello di fermo
26	33270002 53	Rondella comando leva frizione	55	55211219 98	Guarnizione MIM 6 x 19 x 7
27	33430642 25	Linguetta diritta	56	55213440 51	Guarnizione MIM 17 x 40 x 7
28	34110104 41	Spina cilindrica	57	55219060 46	Guarnizione MIM 45 x 60 x 7
29	34210104 51	Perno per appiglio			

# TAVOLA N° 7 - FRIZIONE



Nr.	N. codice	Denominazione	Nr.	N. codice	Denominazione
1	22805443 09	Gabbia a rulli HK 22 x 28 x 16	13	41330938 13	Catena primaria
2	30232083 66	Vite 6 x 20	14	46501060 76	Campana frizione
3	30490216 88	Vite per tenditore	15	46501069 76	Campana frizione completa
4	30512203 16	Dado mm 10	16	46502072 98	Disco conduttore frizione
5	30523202 26	Dado cieco mm 10	17	46503071 07	Disco porta molle
6	31310217 72	Pattino per tenditore	18	46504070 26	Disco esterno frizione
7	33111060 24	Rondella	19	46505065 22	Disco interno frizione
8	33113034 18	Rondella	20	46506063 39	Disco spallegg. gommiol
9	33113044 28	Rondella	21	50120006 68	Molla per frizione
10	33621053 68	Ribattino	22	50190701 68	Molla per tenditore
11	34110103 49	Spina cilindrica per tenditore	23	50405017 87	Parastrappi
12	41213035 37	Ruota per catena			

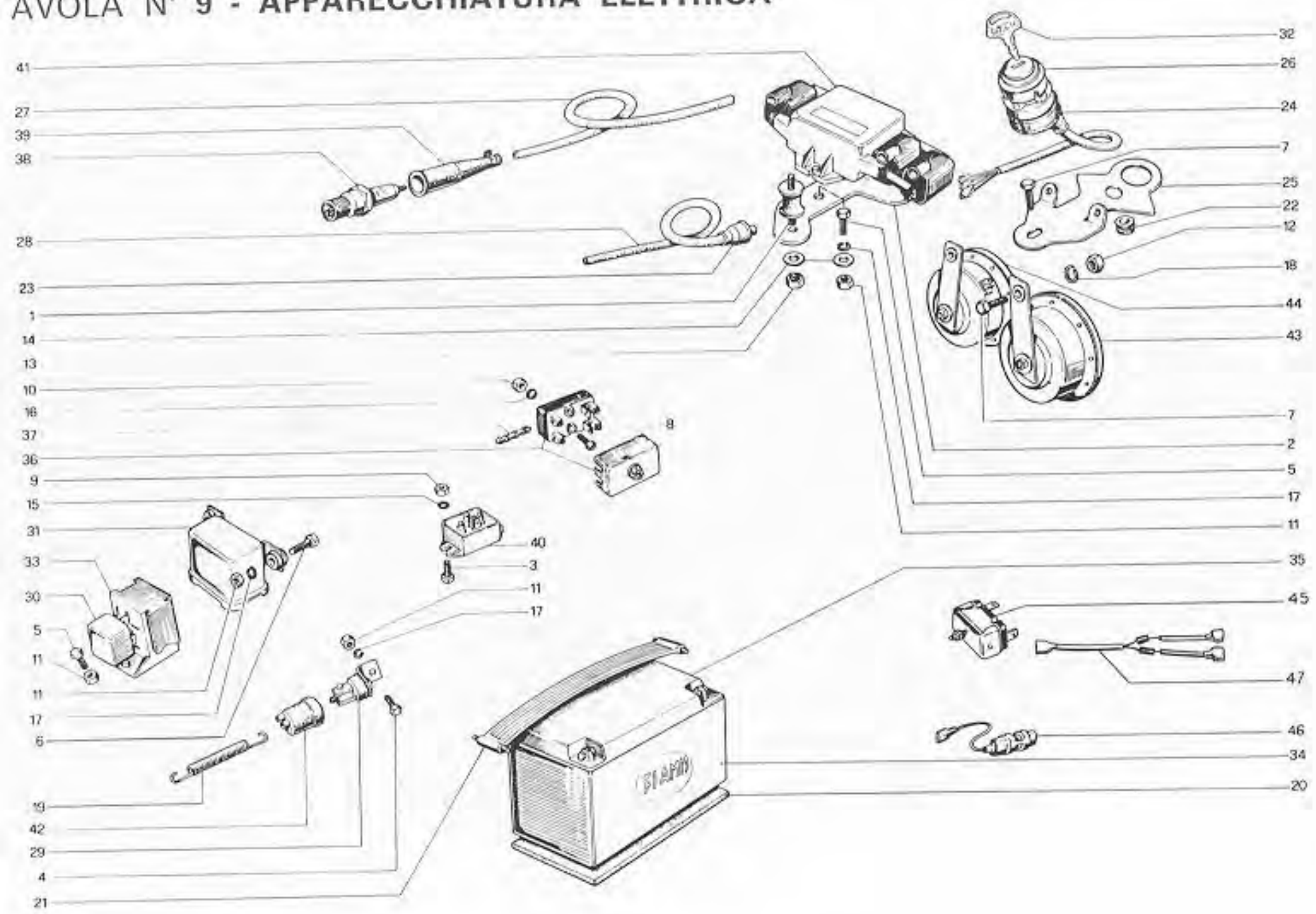
# AVOLA N° 8 - SELETTORE CAMBIO





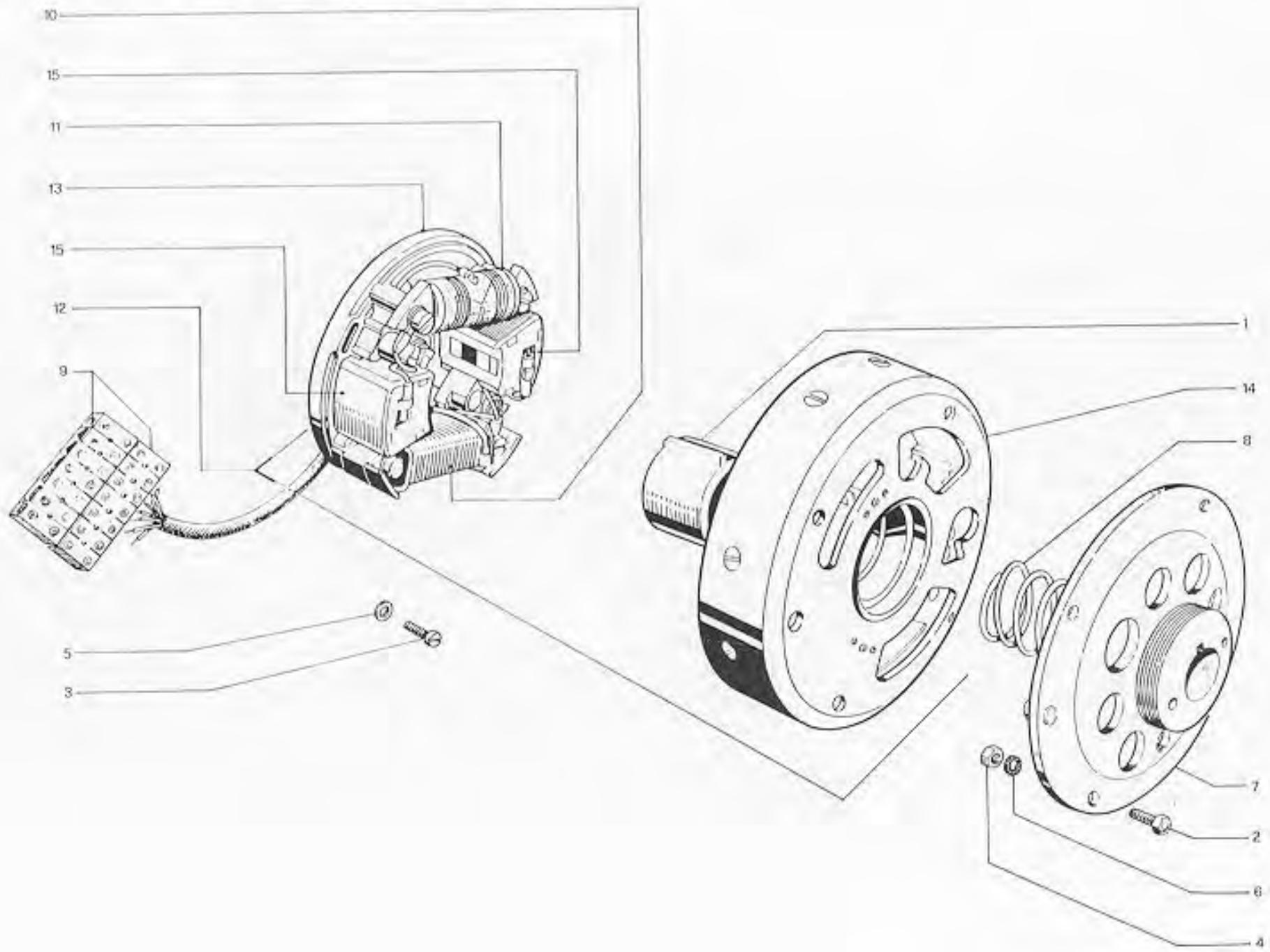
Nr.	N. codice	Denominazione	Nr.	N. codice	Denominazione
1	21101073 24	Mozzo porta tamburo	22	34220410 61	Perno leva selettore
2	21602006 17	Boccola distanziatrice	23	34250102 53	Perno filettato
3	30232103 77	Vite 6 x 25	24	37180100 47	Fascetta di sicurezza
4	30232123 97	Vite 6 x 30	25	37180200 48	Fascetta di sicurezza
5	30233093 86	Vite perno 8 x 22	26	40117080 21	Albero bilanciere cambio
6	30332082 75	Vite 6 x 20	27	40118001 42	Albero forcelle cambio
7	30510123 15	Dado mm 6	28	40119078 39	Albero tamburo cambio
8	30511087 88	Dado mm 4	29	40120075 37	Albero selettore
9	30511163 65	Dado blocc. spina mm 8	30	43304006 29	Leva porta rullo scatto marce
10	30515283 36	Dado bloccaggio mozzo	31	43305069 93	Leva comando cambio
11	33111010 64	Rondella	32	43307002 55	Leva selettore
12	33112040 14	Rondella	33	43601035 58	Tamburo forcelle cambio
13	33113561 41	Rondella spallegg. rulli	34	43701001 34	Forcella I - II - III - IV velocità
14	33114115 91	Rondella spessore 0,5 mm	35	43701002 35	Forcella V velocità
15	33114120 15	Rondella	36	50190101 62	Molla speciale
16	33114125 11	Rondella spessore 1 mm	37	50190201 63	Molla speciale
17	33160005 45	Rondella con sede	38	50190218 70	Molla speciale
18	33420520 91	Linguetta incastrata	39	50404061 01	Pedana per leva cambio
19	34110106 43	Spina cilindrica	40	55130013 72	Guarnizione OR 30 56
20	34130812 58	Rullo 4 x 12	41	58000102 52	Gommino ispezione
21	34220304 54	Spina di rinforzo	42	71301001 22	Interruttore

# AVOLA N° 9 - APPARECCHIATURA ELETTRICA



Nr.	N. codice	Denominazione	Nr.	N. codice	Denominazione
1	21127058 62	Supporto antivibrante	25	60205030 70	Piastra supporto clacson
2	21131097 42	Lama supporto distributore	26	71308025 26	Quadro comando
3	30211043 14	Vite 4 x 12	27	71102084 95	Cavo per candele laterali
4	30232043 26	Vite 6 x 12	28	71102085 96	Cavo per candela centrale
5	30232063 46	Vite 6 x 16	29	71301998 29	Interruttore stop
6	30232083 66	Vite 6 x 20	30	71305022 83	Relé arresto motore
7	30233093 86	Vite 8 x 22	31	71306993 74	Teleruttore
8	30318041 92	Vite 5 x 16	32	71309024 35	Chiave
9	30510083 74	Dado mm. 4	33	71315023 85	Supporto relé
10	30510103 85	Dado mm. 5	34	72402017 59	Batteria
11	30510123 15	Dado mm. 6	35	72403018 61	Coperchio batteria
12	30510163 55	Dado mm. 8	36	73101015 18	Scatola fusibili
13	30530123 17	Dado autobloccante mm. 6	37	73102998 02	Fusibile
14	33111010 64	Rondella	38	73201013 26	Candela
15	33110340 87	Rondella	39	73202011 34	Cappuccio candela
16	33120005 41	Rondella grower Ø 5	40	73401024 57	Raddrizzatore
17	33120006 42	Rondella grower Ø 6	41	73502022 75	Distributore di corrente
18	33120008 44	Rondella grower Ø 8	42	76109977 64	Cappuccio interruttore stop
19	50190103 64	Molla di richiamo	43	76502015 62	Clacson destro
20	50401069 79	Suola batteria	44	76502016 63	Clacson sinistro
21	50403004 34	Elastico fissaggio batteria	45	71316026 98	Intermittenza per lampeggiatori
22	58200115 85	Passafilo per piastra	46	73103016 39	Diodo
23	58100110 79	Cappuccio per cavo candela	47	71101109 92	Cavo con dispositivo per lampegg.
24	58100113 73	Cappuccio per quadro comando			

# TAVOLA N° 10 - VOLANO ELETTRONICO

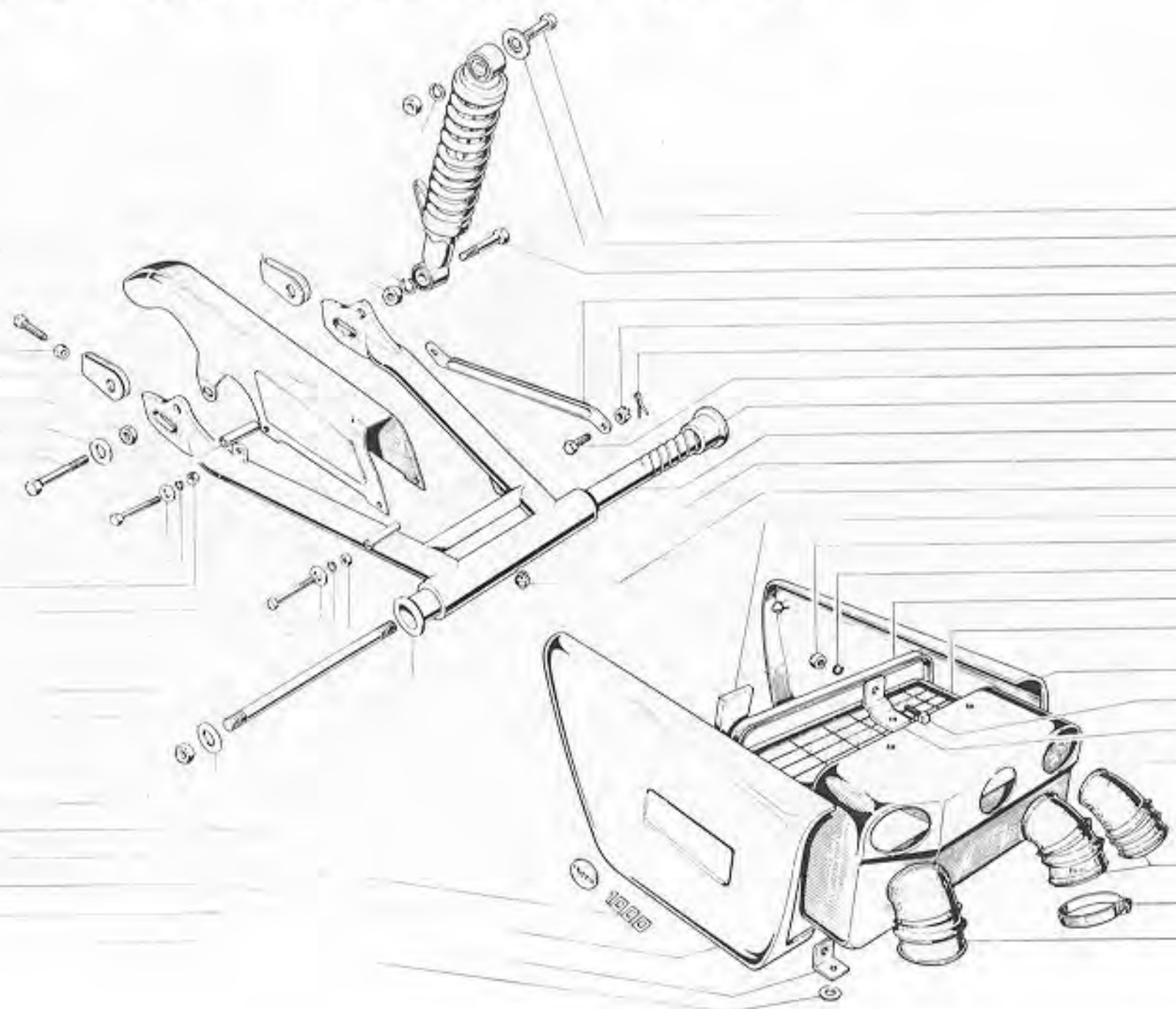


Nr.	N. codice	Denominazione	Nr.	N. codice	Denominazione
1	21602103 15	Boccola anticipo elettronico	9	71201037 48	Morsetteria
2	30232063 46	Vite 6 x 16	10	73303033 76	Bobina di carica
3	30318043 94	Vite M 5 x 16 fiss. piastra	11	73302034 67	Bobina Luce
4	30511123 25	Dado mm. 6	12	77100006 84	Volano elettronico
5	33110710 52	Rondella	13	77110006 85	Piastra statore completa
6	33131006 53	Rondella dentellata	14	77120006 86	Ruota polare
7	37412500 94	Flangia porta volano	15	77300006 14	Trasmittitore impulsi
8	50120050 22	Molla spallegg. anticipo elettronico			

# AVOLA N° 13 - FORCELLONE - AMMORTIZZ. - FILTRO ARIA

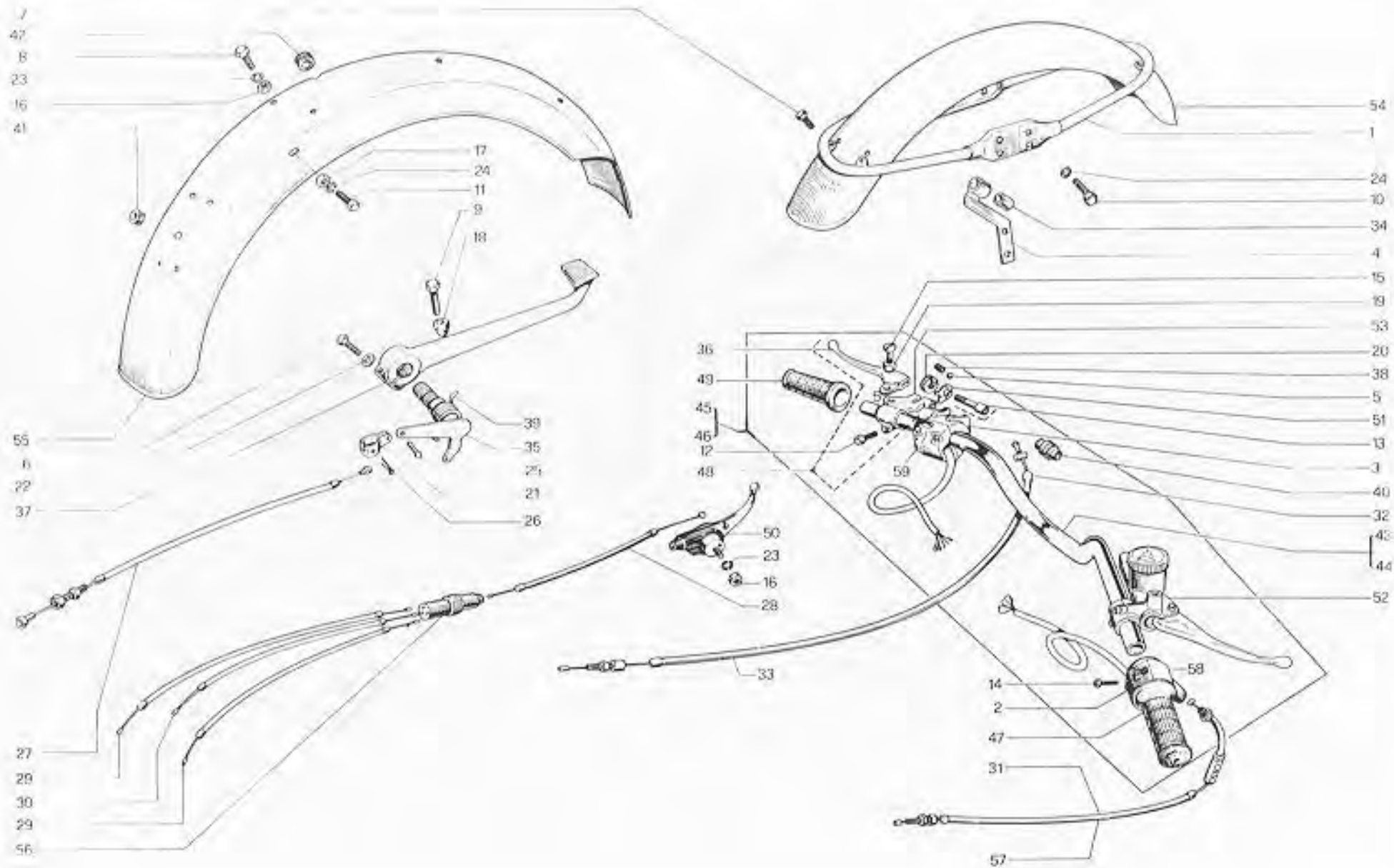
- 12
- 23
- 32
- 33
- 23
- 12
- 16
- 36
- 10
- 11
- 17
- 13
- 20
- 6
- 26
- 5
- 18
- 22
- 11
- 4
- 18
- 22
- 11
- 24
- 15
- 21
- 3
- 39
- 40
- 37
- 2
- 19

- 6
- 20
- 7
- 28
- 14
- 25
- 9
- 3
- 27
- 35
- 41
- 34
- 11
- 22
- 43
- 42
- 38
- 8
- 1
- 44
- 29
- 31
- 30



Nr.	N. codice	Denominazione	Nr.	N. codice	Denominazione
1	21120079 13	Staffa superiore	23	33120012 57	Rondella grower Ø 12
2	21120080 23	Staffa supporto	24	34250203 55	Perno filettato 14 x 274
3	21510310 85	Boccola	25	34400520 99	Copiglia
4	30212183 65	Vite 6 x 50	26	34510007 83	Distanziale
5	30212193 75	Vite 6 x 55	27	34510020 15	Distanziale interno forcellone
6	30215173 85	Vite 12 x 45	28	34530002 89	Lama fermo disco
7	30215183 95	Vite 12 x 50	29	36210111 69	Tube per carburatori
8	30238033 76	Vite 5 x 14	30	36210112 61	Tube destro per carburatore
9	30434092 25	Vite 10 x 22	31	37120300 43	Fascetta
10	30490104 75	Vite per tendicatena	32	50201035 25	Ammortizzatore destro
11	30510103 85	Dado mm 5	33	50201036 26	Ammortizzatore sinistro
12	30511243 46	Dado mm 12	34	50401073 83	Appoggio in gomma
13	30512243 56	Dado mm 12	35	60301040 50	Forcella posteriore
14	30520203 87	Dado mm 10 con intagli	36	61701051 02	Copricatena
15	30531283 88	Dado autobloccante mm 14	37	61706052 63	Coperchio destro
16	31310101 64	Tendicatena sinistro	38	61706053 64	Coperchio sinistro
17	31310102 65	Tendicatena destro	39	61913993 95	Stemma per coperchi
18	33111020 74	Rondella	40	61916052 84	Scritta 1000
19	33110710 52	Rondella	41	61918051 13	Ingrassatore
20	33113530 19	Rondella	42	62101042 34	Filtro aria
21	33114140 35	Rondella	43	62109037 09	Coperchio per filtro aria
22	33120005 41	Rondella grower Ø 5	44	62110044 27	Scatola filtro aria

# TAVOLA N° 14 - PARAFANGHI - LEVA FRENO - MANUBRIO - CAVI



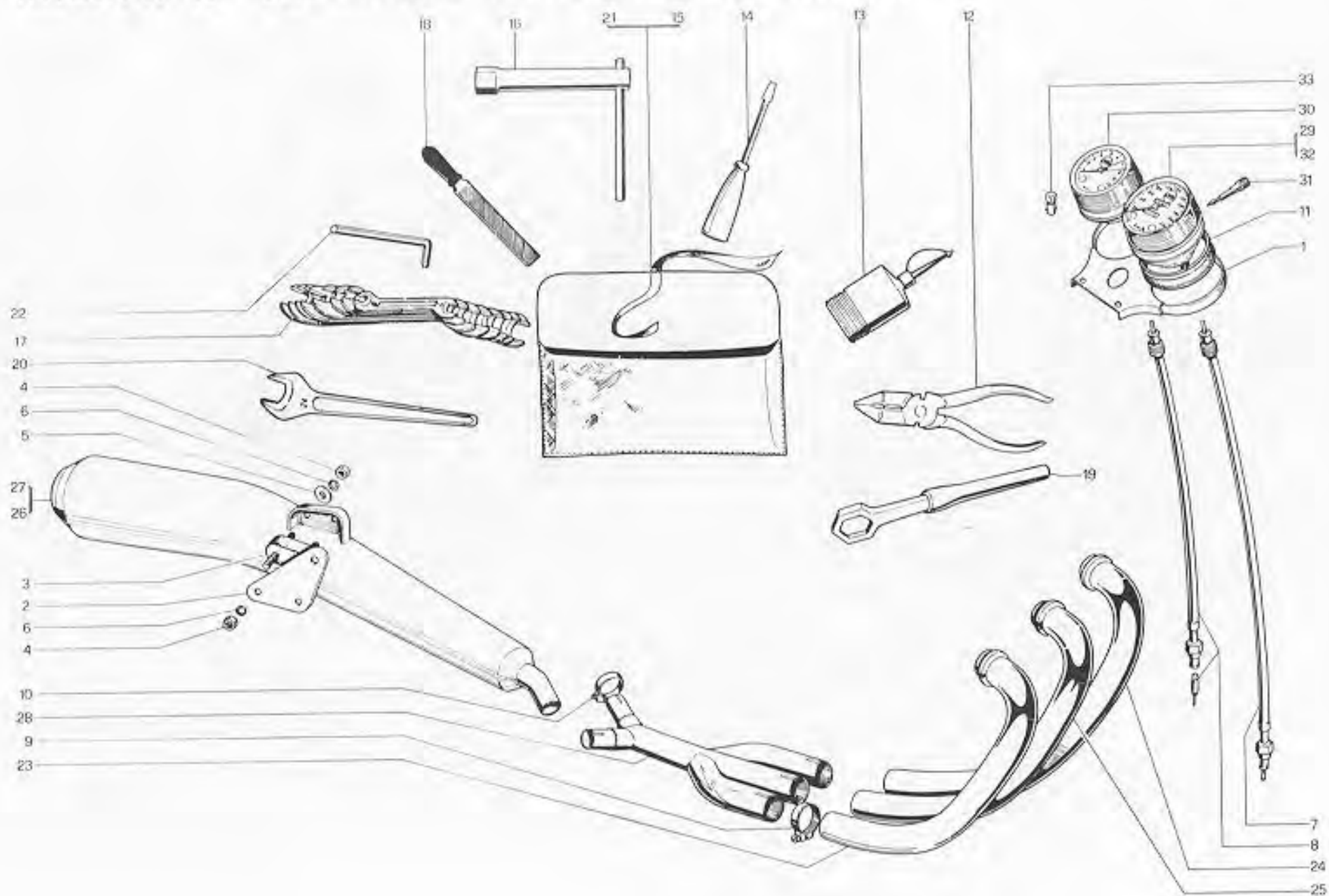


AVERDA 1000 cc.

TAVOLA N° 14 - PARAFANGHI - LEVA FRENO - MANUBRIO - CAVI

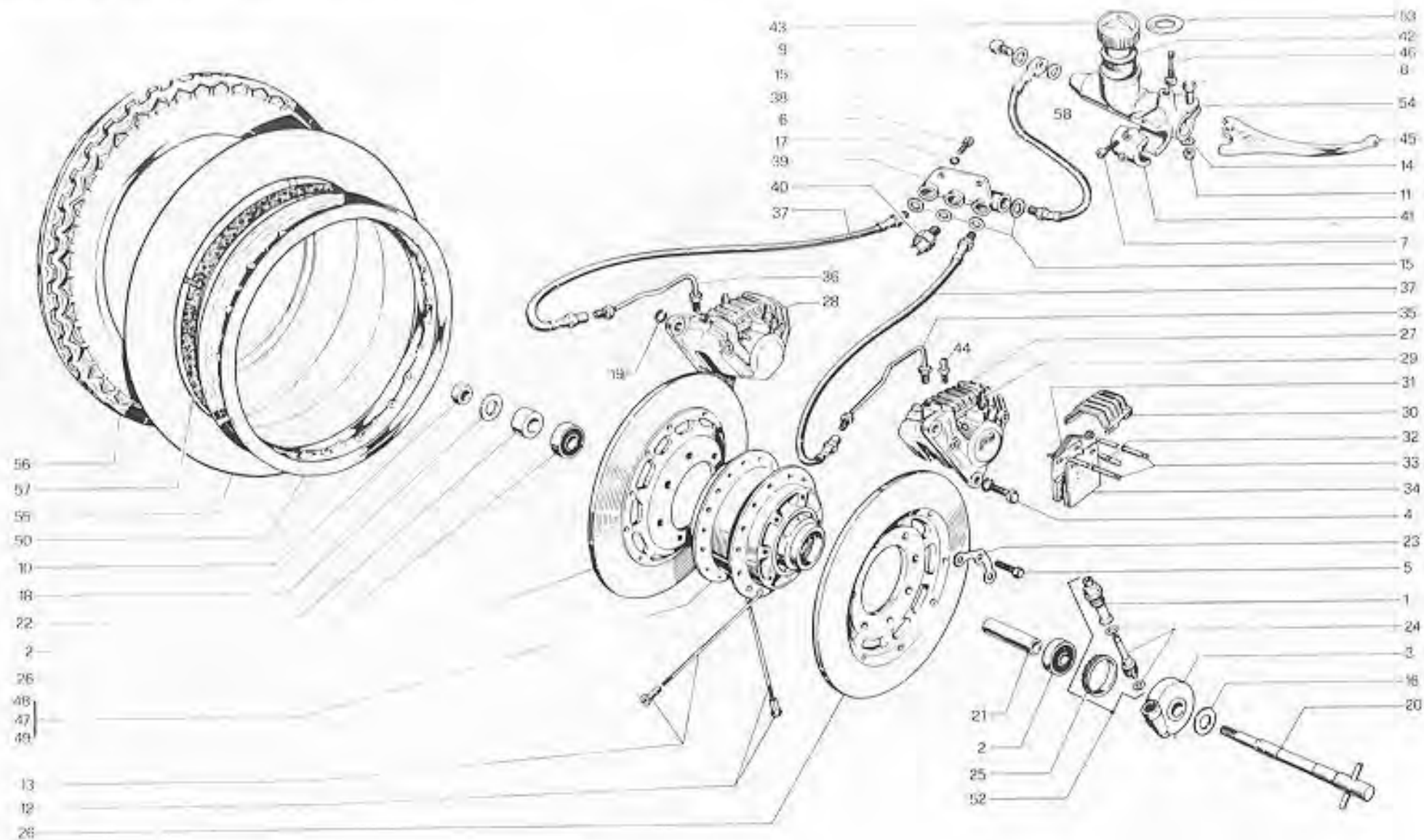
Nr.	N. codice	Denominazione	Nr.	N. codice	Denominazione
1	21112062 24	Supporto anteriore parafrango	31	36110417 59	Cavo com. gas manubrio snodabile
2	21128097 21	Comando gas con manopola	32	36110507 40	Cavo com. frizione manubrio alto
3	21128098 22	Dispositivo sinistro	33	36110516 59	Cavo com. frizione manubrio snodabile
4	21132063 27	Supporto per tubo flessibile	34	36200306 58	Tubetto in gomma
5	22801201 25	Sfera da 3/16"	35	40127081 23	Albero leva freno post.
6	30212123 95	Vite 6 x 30	36	43301016 99	Leva com. frizione
7	30232043 26	Vite 8 x 12	37	43309070 53	Leva freno posteriore
8	30232063 46	Vite 6 x 16	38	50120051 23	Molla per scatto sfera
9	30232123 97	Vite 6 x 30	39	50190202 64	Molla richiamo leva freno
10	30233063 56	Vite 8 x 16	40	58200191 71	Gommino
11	30233093 86	Vite 8 x 22	41	58200193 73	Passafilo
12	30362003 79	Vite 6 x 20	42	58200195 75	Passafilo
13	30490326 99	Vite registro	43	60401003 23	Manubrio alto
14	30490710 87	Vite 5 x 25	44	60401045 65	Manubrio snodabile
15	30490323 96	Vite 6 x 21 speciale	45	60401053 73	Manubrio alto completo
16	30510123 15	Dado mm. 6	46	60401052 72	Manubrio snodabile completo
17	30510163 55	Dado mm. 8	47	60403046 86	Manopola destra
18	30522123 36	Dado cieco mm. 6	48	60403048 88	Supporto completo leva frizione
19	30530123 17	Dado autobloccante mm. 6	49	60404047 97	Manopola sinistra
20	30591618 15	Rondella di regolazione	50	60406999 79	Manettino aria
21	31220102 56	Appiglio freno posteriore	51	60411044 65	Piastrina scatto sfera
22	33111010 64	Rondella	52	47211024 93	Comando freno ant. completo
23	33120006 42	Rondella grower Ø 6	53	60413043 84	Supporto leva frizione
24	33120008 44	Rondella grower Ø 8	54	61401005 28	Parafrango anteriore
25	33611226 33	Ribattino	55	61401034 55	Parafrango posteriore
26	34400520 99	Copiglia	56	61905048 69	Dispositivo comando aria
27	36110214 54	Cavo freno posteriore	57	36110418 50	Cavo comando gas manubrio alto
28	36110311 52	Cavo com. aria	58	21128105 29	Comando destro manubrio alto
29	36110312 53	Cavi laterali com. aria	59	21128104 28	Dispositivo sinistro manubrio alto
30	36110313 54	Cavo centrale com. aria	60	33113149 25	Rondella in nylon per leva frizione

# TAVOLA N° 15 - SILENZIATORE - STRUMENTAZIONE - ATTREZZI



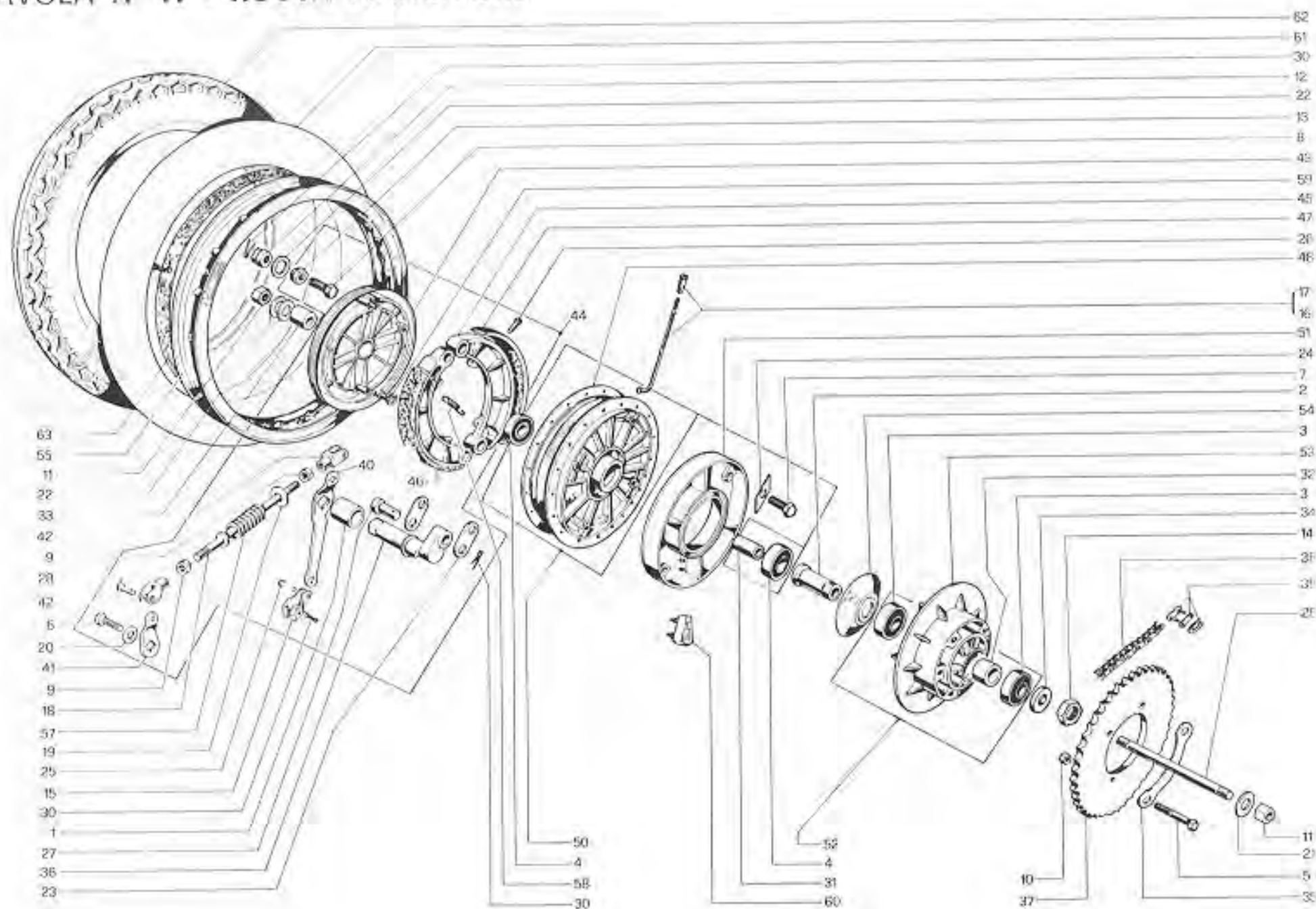
Nr.	N. codice	Denominazione	Nr.	N. codice	Denominazione
1	21114133 16	Supporto strumenti	18	61807993 34	Lima
2	21126084 87	Supporto marmitta	19	61808990 41	Chiave 36 mm
3	21127085 98	Gommino antivibrante	20	61808992 43	Chiave 24 mm
4	30530123 17	Dado autobloccante mm 6	21	61809030 81	Trousse
5	33111010 64	Rondella	22	61822030 03	Chiave esagonale
6	33120006 42	Rondella grower Ø 6	23	63101040 33	Tubo scarico destro
7	36120114 54	Trasmissione contachilometri	24	63101041 34	Tubo scarico sinistro
8	36120210 51	Trasmissione contagiri	25	63101042 35	Tubo scarico centrale
9	37121000 59	Fascetta Ø 35	26	63503078 32	Marmitta sinistra
11	50402008 28	Gommino antivibrante	27	63503077 31	Marmitta destra
12	61801999 60	Pinza	28	63513079 34	Premarmitta
13	61802998 79	Oliatore	29	69004500 15	Contachilometri
14	61803997 88	Cacciavite	30	69004300 13	Contagiri
15	61804996 97	Borsa porta-ferri	31	69000700 67	Azzeratore
16	61805029 31	Chiave per candela	32	69004400 14	Conta miglia
17	61806994 15	Serie chiavi da 6 a 22	33	76104962 98	Lampada strumenti

# AVOLA N° 16 - RUOTA ANTERIORE



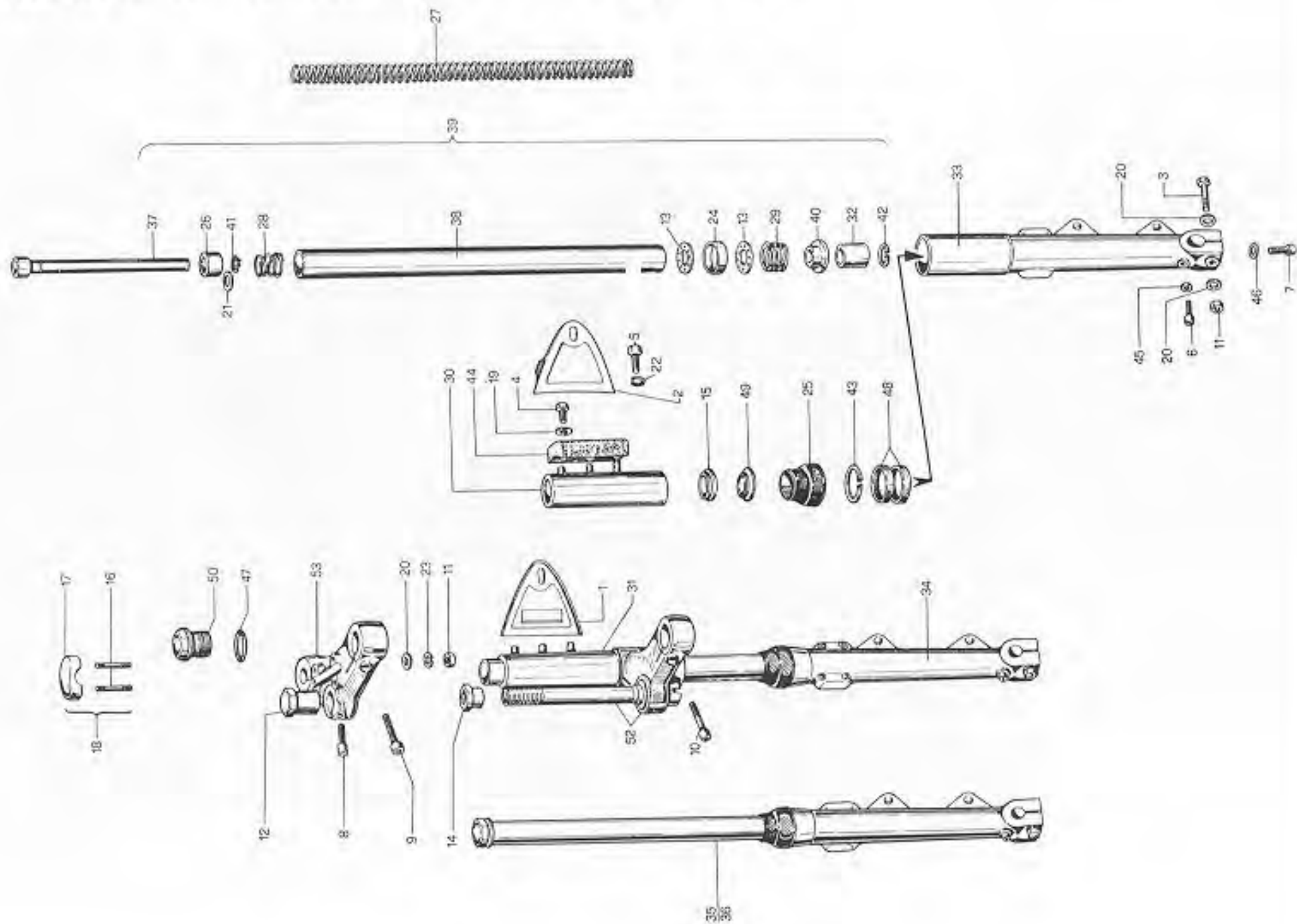
Nr.	N. codice	Denominazione	Nr.	N. codice	Denominazione
1	21604009 31	Boccola	30	47204005 13	Coperchio per pinza
2	22108201 25	Cuscinetto a sfere 20 x 42 x 12	31	47205006 24	Molla per pastiglie frenanti
3	25303011 96	Coperchio rinvio	32	47206008 36	Spina posizionamento pastiglie
4	30214123 25	Vite 10 x 30	33	47206007 35	Perno per sostegno pastiglie
5	30233123 17	Vite 8 x 30	34	47207009 47	Pastiglie frenanti
6	30232123 97	Vite 6 x 30	35	47208010 67	Tubo rigido destro
7	30362103 81	Vite brugola 6 x 25	36	47208011 68	Tubo rigido sinistro
8	30490120 91	Vite perno leva freno	37	47208012 69	Tubo flessibile inferiore
9	30490121 92	Vite speciale per cavo flessibile	38	47208013 61	Tubo flessibile superiore
0	30514323 57	Dado perno ruota mm. 16	39	47209014 72	Sdoppiatore
1	30530123 17	Dado autobloccante mm. 6	40	47210015 74	Interruttore ant. stop
2	31220210 65	Raggio interno	41	47212017 96	Cappello per dispositivo freno
3	31220211 66	Raggio esterno	42	47213018 17	Membrana a soffiello
4	33111120 75	Rondella	43	47214019 28	Tappo
5	33113134 19	Rondella in rame	44	47214021 39	Tappo per spurgo aria
6	33115780 82	Rondella	45	47215020 48	Leva freno anteriore
7	33120006 42	Rondella grower Ø 6	46	47216022 51	Eccentrico regolazione leva
8	33115050 54	Rondella	47	47501009 17	Mozzo
9	33120010 55	Rondella grower Ø 10	48	47501055 63	Mozzo con cuscinetti
0	34250104 55	Perno ruota	49	47501056 64	Mozzo completo
1	34510017 93	Distanziale interno mozzo	50	47507057 35	Cerchio anteriore WM 3-18 4761
2	34510018 94	Distanziale sinistro	51	47509058 56	Ruota completa senza coperture
3	37181000 56	Piastrina di sicurezza	52	49001004 54	Gruppo rinvio contachilometri
4	40126024 46	Albero contachilometri	53	55110227 86	Guarnizione per tappo
5	41112018 81	Ingranaggio contachilometri	54	47211025 94	Comando freno ant. completo
6	47201001 78	Disco freno	55	61601022 63	Camera anteriore 4.00/4.10/4.60 - 18
7	47202002 89	Pinza destra	56	61602020 71	Copertura anteriore 4.10 H 18 Dunlop
8	47202003 81	Pinza sinistra	57	61603993 64	Flap ruota
9	47203004 92	Cappuccio sfiato	58	47208026 74	Tubo flessibile x manubrio alto

# AVOLA N° 17 - RUOTA POSTERIORE



Jr.	N. codice	Denominazione	Nr.	N. codice	Denominazione
1	21510103 76	Bronzina	33	34510019 95	Distanziale
2	21602012 23	Boccola	34	34510014 99	Distanziale
3	22104251 35	Cuscinetto a sfere 25 x 52 x 15	35	37180600 43	Fascetta di sicurezza
4	22105171 64	Cuscinetto a sfere 17 x 47 x 14	36	40125079 82	Albero ceppo freno
5	30224163 66	Vite 10 x 40	37	41211008 71	Ruota per catena Z = 40
6	30233063 56	Vite 8 x 16	38	41311553 41	Catena 106 maglie
7	30233103 87	Vite 8 x 25	39	41391115 97	Maglia giunzione completa
8	30490105 76	Vite 12 x 35	40	43310011 85	Leva lunga per tirante
9	30510123 15	Dado mm 6	41	43310014 88	Leva corta per tirante
0	30513203 26	Dado mm 10	42	43702003 46	Forcella per tirante
1	30514323 57	Dado mm 16	43	47101006 64	Disco porta ceppi
2	30521243 47	Dado con intagli	44	47101007 65	Disco porta ceppi completo
3	30590205 87	Dado	45	47102003 71	Ceppo
4	30590301 84	Dado mm 25	46	47102004 72	Ceppo con suola
5	31220102 56	Appiglio	47	47103005 83	Suola
6	31220208 54	Raggio esterno	48	47501001 18	Mozzo
7	31220209 55	Raggio interno	49	47501054 62	Mozzo post. completo
8	31220301 57	Tirante	50	47501981 98	Mozzo con cuscinetti
9	33111750 12	Rondella	51	47503005 33	Disco parastrappi
0	33112090 64	Rondella	52	47504006 44	Disco porta corona catena completo
1	33115050 54	Rondella	53	47504980 37	Disco porta corona catena
2	33115061 65	Rondella	54	47505010 67	Convogliatore aria mozzo
3	33290004 57	Piastrina di collegamento	55	47507997 75	Cerchio post. WM 3-18 4613
4	33290005 58	Piastrina	56	47509013 01	Ruota completa senza coperture
5	33611226 33	Ribattino	57	50120008 61	Molla per tirante
6	33630718 13	Ribattino forato	58	50190101 62	Molla antivibrante ceppi
7	34210107 54	Perno	59	50310124 16	Anello seeger Ø 12 e
8	34220305 55	Perno	60	50405012 62	Parastrappi
9	34250202 54	Perno ruota	61	61601022 63	Camera post. 4.00/4.10/4.60 - 18
0	34400520 99	Copiglia	62	61602020 71	Copertura posteriore 4.10 H 18 Dunlop
1	34510011 96	Distanziale	63	61603993 63	Flap ruota
2	34510012 97	Distanziale			

TAVOLA N° 18 - FORCELLA ANTERIORE Ø GAMBA 38





Nr.	N. codice	Denominazione	Nr.	N. codice	Denominazione
1	21121076 29	Supporto sinistro faro	28	50120057 29	Molla elicoidale
2	21121077 21	Supporto destro faro	29	50120058 21	Molla per valvola
3	30213213 96	Vite 8 x 65	30	50203061 71	Fodero destro
4	30232043 26	Vite 6 x 12	31	50203062 72	Fodero sinistro
5	30232063 46	Vite 6 x 16	32	50206058 98	Corpo valvola
6	30362033 29	Vite scarico ollo 6 x 8	33	50204059 79	Gamba destra
7	30363083 89	Vite bloccaggio variatore 8 x 20	34	50204060 80	Gamba sinistra
8	30363123 21	Vite 8 x 30	35	50207063 23	Scorrevole destro
9	30364143 51	Vite bloccaggio asta di forza 10 x 35	36	50207064 24	Scorrevole sinistro
10	30364163 71	Vite bloccaggio asta di forza 10 x 40	37	50208055 25	Variatore
11	30510163 55	Dado mm. 8	38	50209056 36	Asta di forza
12	30590231 23	Dado perno sterzo	39	50209065 45	Asta di forza completa
13	30620312 17	Ghiera limitatrice	40	50214057 78	Fermo inferiore valvola
14	30620399 95	Ghiera registro	41	50310134 26	Anello seeger 17 e
15	30620311 16	Ghiera pressione anello elastico	42	50310269 53	Anello seeger 35 i
16	31123203 78	Prigioniero 8 x 60	43	50310298 82	Anello seeger 50 i
17	31370110 79	Morsetto	44	50401005 15	Gommino antivibrazione
18	31370111 71	Morsetto completo	45	55110606 69	Guarnizione
19	33111750 12	Rondella	46	55110708 63	Guarnizione
20	33112080 54	Rondella	47	55130026 85	Guarnizione OR 134
21	33115100 95	Rondella	48	55217650 03	Guarnizione MIM 38 x 50 x 7
22	33120006 42	Rondella grower Ø 6	49	55290999 75	Anello elastico
23	33120008 44	Rondella grower Ø 8	50	58010111 62	Tappo
24	34510055 41	Distanziale per ghiera limitatrice	51	60201050 50	Forcella completa
25	36210214 64	Manicotto	52	60204048 78	Base sterzo con perno
26	43505046 99	Pistone forcella	53	60208049 29	Testa sterzo
27	50120056 28	Molla per asta di forza			

# TAVOLA N° 19 - FARO - FANALINO - PORTA TARGA

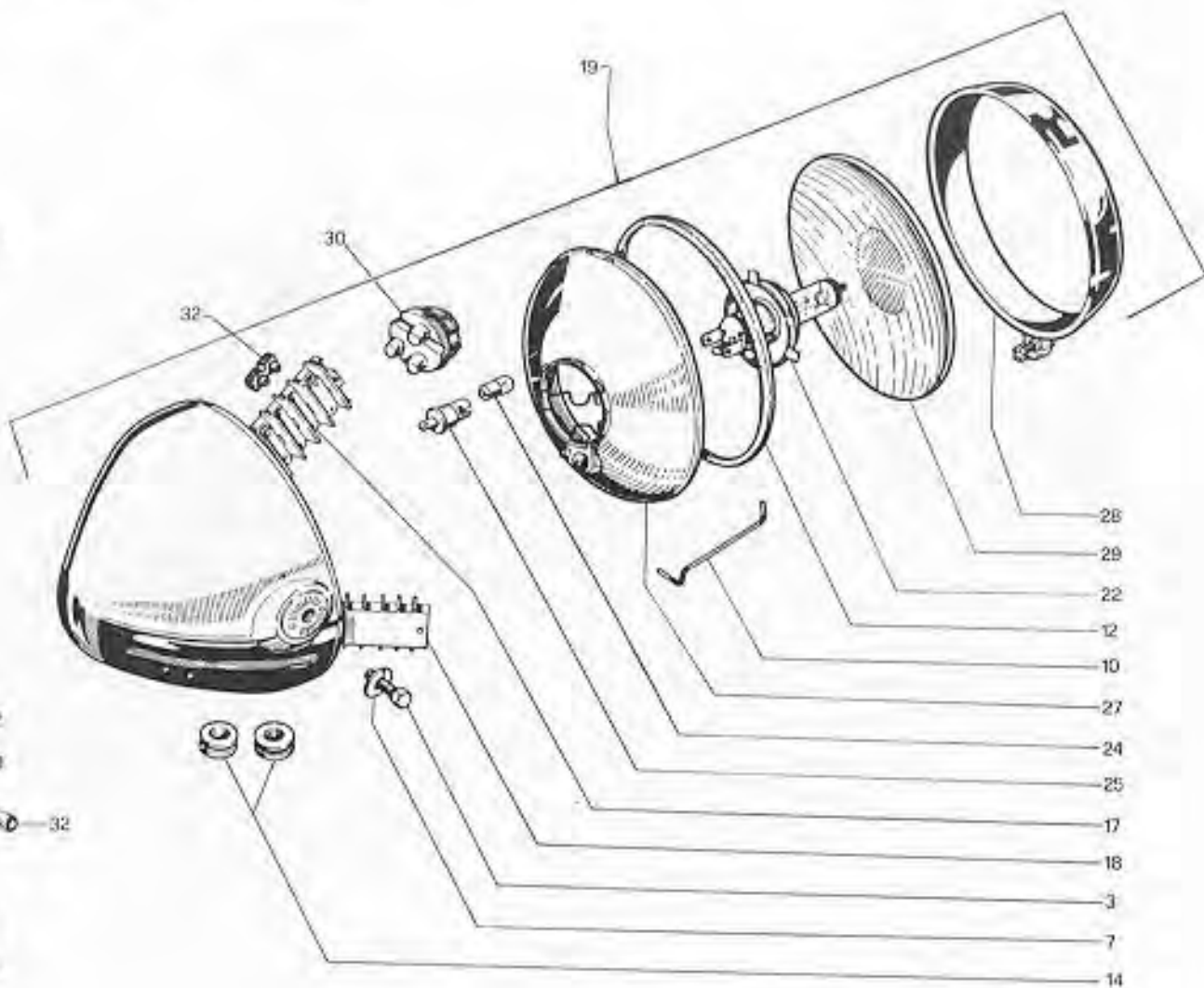
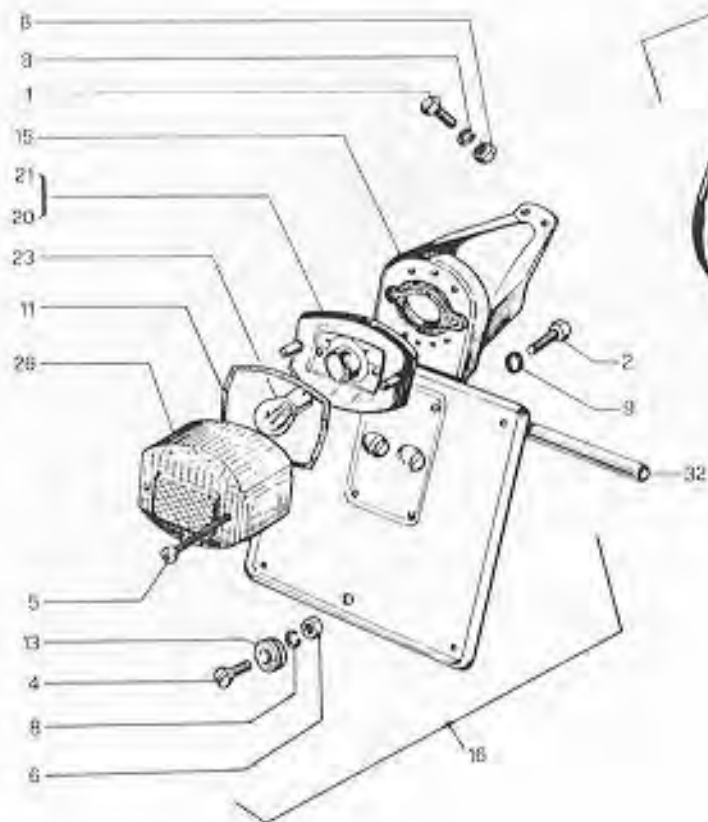
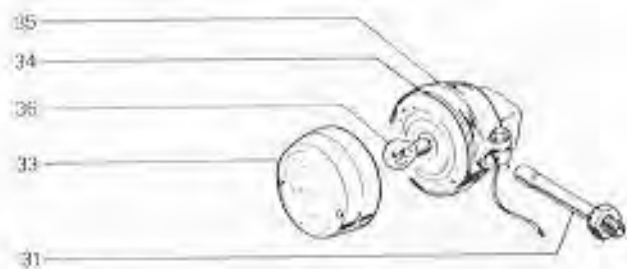
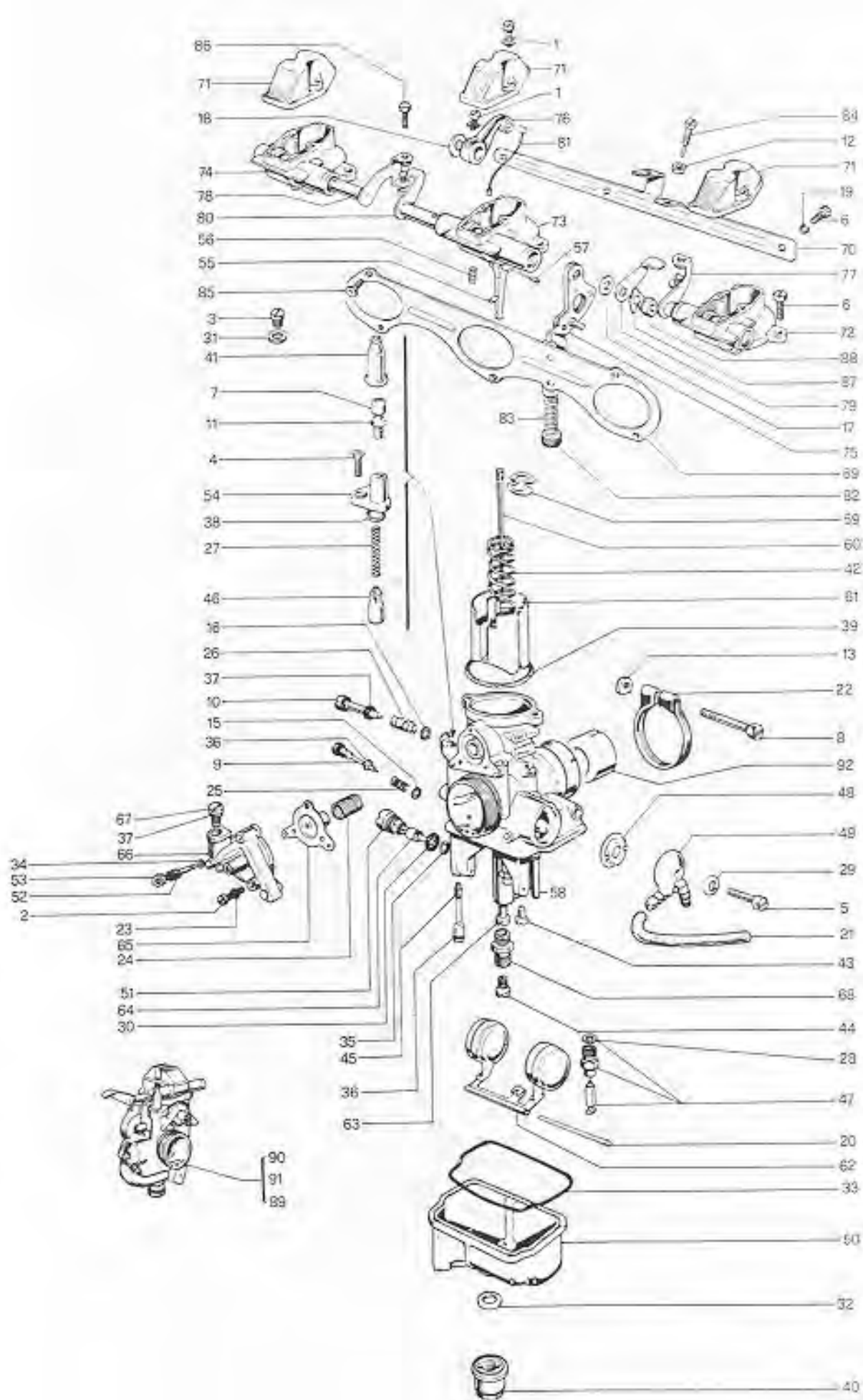
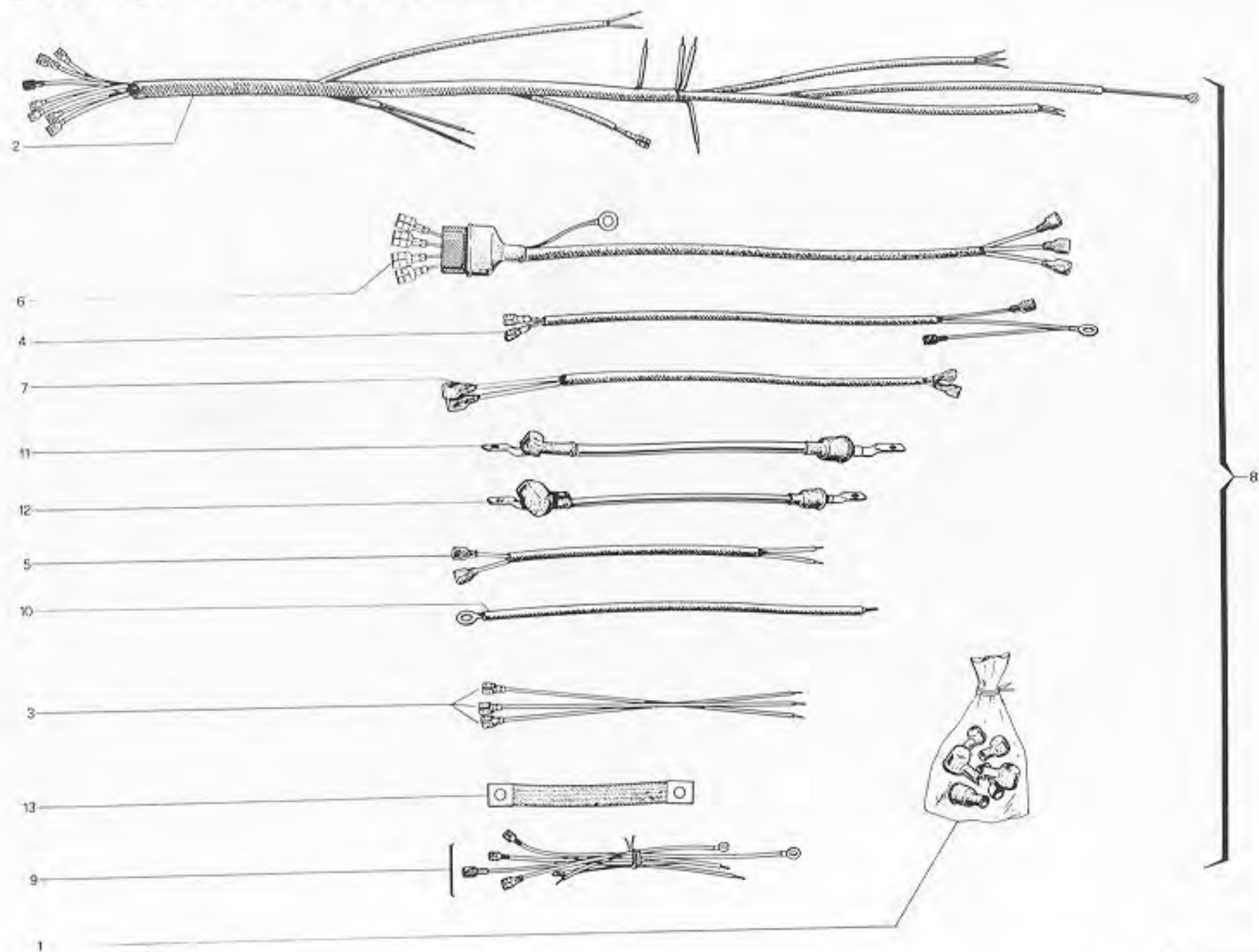


TAVOLA N° 20 - CARBURATORE



N. Codice	Denominazione	Nr.	N. codice	Denominazione	Nr.	N. codice	Denominazione
30311063 44	Vite 4 x 15	33	55120999 67	Guarnizione	63	62500071 93	Polverizzatore
30311093 74	Vite 4 x 22	34	55130000 68	Guarnizione	64	62500072 94	Getto pompa
30318013 64	Vite	35	55130001 69	Guarnizione vite regolaz. mi- scela minimo	65	62500073 95	Membrana per pompa
30331053 36	Vite 4 x 14				66	62500074 96	Corpo pompa
30422173 76	Vite 6 x 18	36	55130002 61	Guarniz. getto pompa e avv.	67	62500075 97	Getto corpo pompa
30428043 05	Vite 5 x 16	37	55130004 63	Guarnizione valvola gas e val- vola pompa	68	62500076 98	Boccola portò getto max
30490199 79	Vite registro				69	62500077 99	Supporto carburatori
30490199 70	Vite 6 x 35	38	55130007 66	Guarnizione	70	62500078 91	Supporto vite tendifilo
30490299 72	Vite regolazione miscela	39	55130037 96	Guarnizione OR	71	62500079 92	Coperchio leva gas
30490399 73	Vite valvola gas	40	58020111 63	Tappo vaschetta	72	62500080 02	Coperchio per carbur. destro
30510103 85	Dado 6 x 3	41	58100115 75	Cappuccio	73	62500081 03	Coperchio per carbur. centrale
30511103 95	Dado mm. 5	42	62500100 23	Molla elicoidale	74	62500082 04	Coperchio per carbur. sinistro
30590298 80	Dado speciale	43	62500011 33	Getto minimo	75	62500083 05	Leva comando gas
33110110 55	Rondella	44	62500012 34	Getto massimo	76	62500084 06	Leva comando valvola gas
33110140 85	Rondella piana	45	62500017 39	Getto avviamento	77	62500085 07	Perno destro con leva regolaz.
33110660 11	Rondella piana	46	62500020 42	Valvola avviamento	78	62500086 08	Perno sinistro con leva regolaz.
33113100 75	Rondella distanziale	47	62500021 43	Spillo	79	62500087 09	Levetta
33113128 94	Rondella spalleggiamento	48	62500022 44	Filtro benzina	80	62500088 01	Perno centrale con leva regolaz.
33120005 41	Rondella grower Ø 5	49	62500023 45	Pipetta	81	62500089 02	Cavo per leva valvola
34220199 57	Perno	50	62500031 53	Corpo vasca	82	62500090 22	Perno regolaz. leva com. gas
36200215 64	Tubo interno carburatori	51	62500032 54	Portagetto pompa	83	62500091 23	Molla per perno
37120800 48	Fascetta	52	62500033 55	Vite reg. membrana	84	62500092 24	Vite regolazione corsa leva co- mando gas
33170009 40	Rondella	53	62500034 56	Dado			
50120048 11	Molla per pompa	54	62500035 57	Coperchio valvola	85	62500093 25	Vite speciale mm. 5
50120993 55	Molla elicoidale	55	62500036 58	Leva com. pompa	86	62500094 26	Vite speciale 5 x 16
50120994 66	Molla elicoidale	56	62500037 59	Molla richiamo leva pompa	87	62500095 27	Rondella di fermo
50120995 67	Molla elicoidale	57	62500038 51	Perno leva com. pompa	88	62500096 28	Dado fiss. levetta
55110202 61	Guarnizione valvola spillo	58	62500039 52	Valvola aspirazione	89	62500097 29	Carburatore destro PHF 32 AD
55110506 68	Guarnizione	59	62500065 87	Fermaglio spillo	90	62500098 21	Carburatore sinist. PHF 32 AS
55110512 74	Guarnizione	60	62500066 88	Spillo conico	91	62500099 22	Carburatore centr. PHF 32 AD
55110516 78	Guarnizione	61	62500067 89	Valvola gas	92	55290015 80	Anello di tenuta
55110519 72	Guarnizione	62	62500068 81	Galleggiante	93	62500101 24	Serie carburatori

# TAVOLA N° 21 - IMPIANTO ELETTRICO



Ir.	N. codice	Denominazione	Nr.	N. codice	Denominazione
1	58100310 72	Serie cappucci	8	71101105 97	Impianto elettrico completo
2	71101108 91	Impianto elettrico generale	9	71101990 91	Serie collegamenti
3	71101078 79	Collegamenti interni faro	10	71102079 81	Collegamento batteria - fusibili
4	71101086 87	Collegamento faro - clacson	11	71102080 91	Collegamento teleruttore - motorino avv.
5	71101100 92	Collegamenti raddrizzatore - fusibili	12	71102081 92	Collegamento teleruttore - batteria
6	71101101 93	Collegamento morsettiera volano - distrib. A.T.	13	71103013 34	Treccia
7	71101092 93	Collegam. morsettiera volano - raddrizzatore			